

www.altec-pv-montagesysteme.de

ALTEC

PV MONTAGESYSTEME



26/27 Einzelkomponenten
für PV Montagesysteme

**In diesem Katalog stecken
30 Jahre Hersteller-Wissen.
Aber das ganze Wissen
passt nicht in den Katalog.
Wenn Sie Lösungen suchen,
finden wir sie.**

Kontakt

03663 4210-200

info@altec-metalltechnik.de



Markus Stehle

Geschäftsführer der ALTEC Metalltechnik GmbH

Inhaltsverzeichnis

Geschäftsführung und Ansprechpartner	4
Konditionen und allgemeine Informationen	6
ALTEC Solar Pro.Tool	8
Montagesysteme im Überblick	10
Dachbefestigungen für Schrägdach-Montagesysteme	12
Trapezblechbefestigungen	38
Klemmbefestigungen für Falzdächer	56
Profile und Verbinder	60
Aufständigungswinkel	66
Modulbefestigungen	72
Kleinteile und Zubehör	78
Flachdach Montagesysteme	84
Fassadensystem	96
Freifläche	106



Ihre Ansprechpartner

Geschäftsführung



Markus Stehle und Katja Pasold

Telefon 03663 4210-200
info@altec-metalltechnik.de



Terry Lorbeer
Assistentin der Geschäftsführung
Telefon 03663 4210-281
t.lorbeer@altec-metalltechnik.de



Lisa Steinmark
Vertriebsinnendienst
Telefon 03663 4210-223
l.steinmark@altec-metalltechnik.de



Kristin Eichler
Kundenbetreuung und
technischer Support
Telefon 03663 4210-200
k.eichler@altec-metalltechnik.de



Doreen Schilling
Kundenbetreuung und
technischer Support
Telefon 03663 4210-200
d.schilling@altec-metalltechnik.de



Katja Wisotzki
Kundenbetreuung und
technischer Support
Telefon 03663 4210-127
k.wisotzki@altec-metalltechnik.de



Anne Prüller
Logistik
Telefon 03663 4210-251
a.prueller@altec-metalltechnik.de



Annelie Steinmark
Produktmanagement
Telefon 03663 4210-200
a.steinmark@altec-metalltechnik.de



Daniel Herpich
Produktmanagement
Telefon 03663 4210-200
d.herpich@altec-metalltechnik.de

Konditionen und Zuschläge

Versand Stückgut:

Bis **1.499 EUR** Warenwert (netto) werden Frachtkosten in Rechnung gestellt.

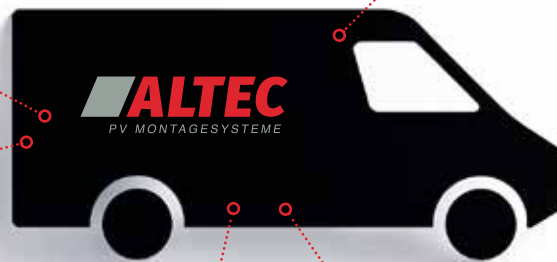
Ab **1.500 EUR** Warenwert (netto) erfolgt die Lieferung innerhalb des deutschen Festlands frachtfrei.

Versand Langgut

Bis **1.499 EUR** Warenwert (netto) werden Frachtkosten in Rechnung gestellt.

Ab **1.500 EUR** Warenwert (netto) gilt die Langgutpauschale (ab 2,40m Lieferlänge) von **150 EUR**.

Ab **3.000 EUR** Warenwert (netto) erfolgt die Lieferung innerhalb des deutschen Festlands frachtfrei.



Versandpauschale ALTEC Freiland-KIT:

Der Versand erfolgt mit einer Spedition unserer Wahl. Wir stellen Ihnen folgende Frachtpauschalen in Rechnung:

Freiland-Kit 6 Module: **200 EUR**
Freiland-Kit 14/18 Module: **300 EUR**
Die Pauschale gilt pro Lieferung innerhalb des deutschen Festlands.

Mindermengenzuschlag:

10 EUR Mindermengenzuschlag bis zu einem Warenwert (netto) von **50 EUR**.

Aufwandspauschale für Selbstabholung:

5,25 EUR bis 500 EUR Warenwert (netto)
10,50 EUR bis 1.000 EUR Warenwert (netto)

Sie erreichen uns telefonisch unter:
03663 4210-200

Per Fax: **03663 4210-211**

Per E-Mail: **info@altec-metalltechnik.de**
oder direkt an einen unserer
Ansprechpartner siehe **Seite 5**

Auslegung unserer ALTEC PV Montagesysteme:

PV-Anlage von uns planen lassen:

Bitte ausgefüllte Checkliste **per E-Mail oder Fax** senden. Unsere Checklisten finden Sie unter **www.altec-metalltechnik.de/downloads**

oder **selbst planen mit dem Solar Pro.Tool:**

Noch keine Zugangsdaten? – Senden Sie einfach eine E-Mail an info@altec-metalltechnik.de und wir erstellen Ihnen Ihren Account.



Checklisten

Ihre Anfrage oder Bestellung unserer Einzelkomponenten:

Teilen Sie uns die gewünschte Stückzahl mit Artikelnummer und/oder Bezeichnung per E-Mail, Fax oder telefonisch mit.

Musterbestellung:

Sie möchten unsere Produkte testen?

Teilen Sie uns die Artikelnummer und/oder Bezeichnung des gewünschten Produkts per E-Mail, Fax oder telefonisch mit – gerne senden wir Ihnen ein Muster zu.



Montagesysteme ganz einfach selbst auslegen

	ALTEC.Speedplaner	ALTEC.Systemplaner	ALTEC.Systemplaner PLUS
Funktionen	Selbstständige Projekterfassung und Anlagenplanung	Selbstständige Planung des kompletten Projekts	Selbstständige Planung des kompletten Projekts
Planungsergebnisse	Materialliste, Statik und Angebot wird durch ALTEC erstellt, geprüft und an Sie versendet.	zum Abschluss des Projektes wird Ihnen die Statik, sowie die Materialliste im Projektbericht aufgezeigt	zum Abschluss des Projektes wird Ihnen die Statik, sowie die Materialliste im Projektbericht aufgezeigt
Bestellung	Nach Prüfung des Angebots, senden Sie Ihre Bestellung ganz einfach an uns	Senden Sie Ihre Anfrage bzw. Bestellung ganz einfach per E-Mail an uns	Senden Sie Ihre Anfrage bzw. Bestellung ganz einfach per E-Mail an uns
Funktionen PLUS	-	-	Inkl. Bereich E-Designer, Elektrik und Wirtschaftlichkeit
Lizenzkosten	kostenfrei	Ab einem Jahresumsatz (netto) von 25.000 EUR ist die Nutzung des Tools kostenfrei , darunter werden nach Abschluss des Geschäftsjahres 250 EUR berechnet	Ab einem Jahresumsatz (netto) von 50.000 EUR ist die Nutzung des Tools kostenfrei , darunter werden nach Abschluss des Geschäftsjahres 500 EUR berechnet

Zugangsdaten anfordern: E-Mail mit Ihren Kontaktdaten an info@altec-metalltechnik.de

Einloggen unter altec.solarprotool.com
Schulungsvideos für Anfänger und Fortgeschrittene



In der Dachdatenerfassung werden alle wichtigen Maße des Daches erfasst.



Modulanordnung – anordnen der Module auf allen Dachseiten



Montageplan – Positionierung der Einzelteile für jede Dachseite



Montagesysteme im Überblick

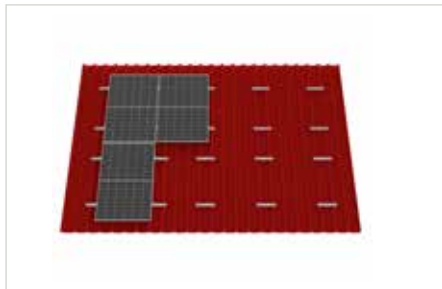
Schrägdächer

Dachparallel mit durchgehender Schiene



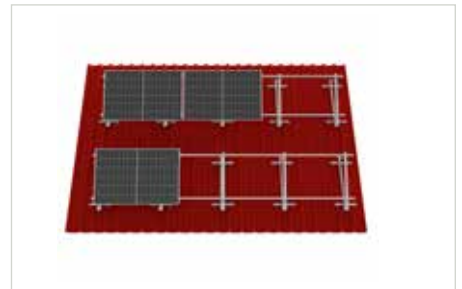
Ziegeldächer

Dachparallel mit Kurzschienen

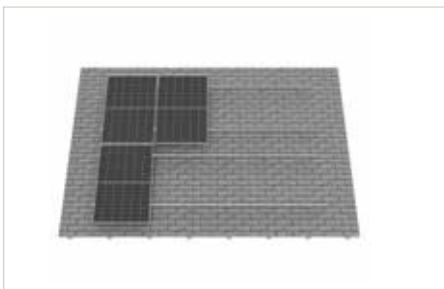


Trapezdächer mit TRAFIX-V-SELECT

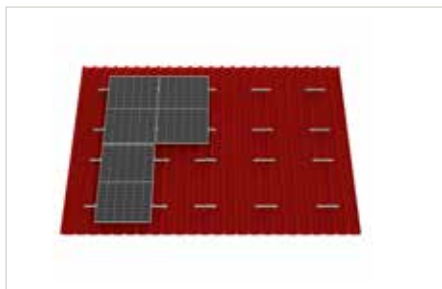
Aufständersysteme



Trapezblechdach zur Traufe



Schiefer- und Schindeldächer



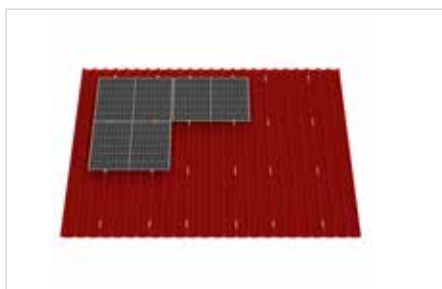
Trapezdächer mit TRAFIX-V



Trapezblechdach zum Ortgang



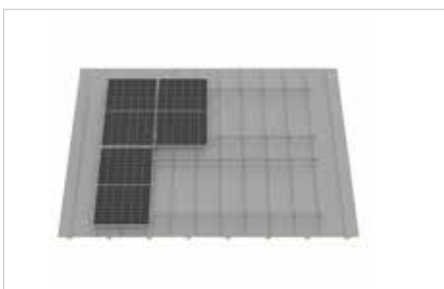
Welleternit- oder Bitumendächer



Trapezdächer mit TRAFIX-H



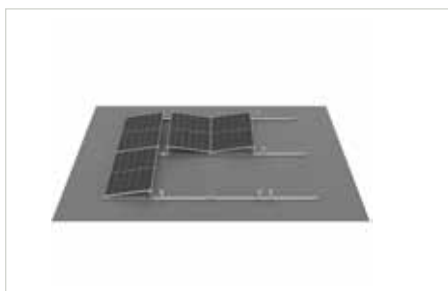
Welleternit- oder Bitumendächer



Blechfalzdächer

Flachdächer, Freifläche und Fassade

Flachdachsystem
OPTIFLEX-10



Ost-West: Klemmung an der kurzen Seite der Module

Freiland-KIT 15°, 20°, 25°



Freiland-KIT für 6 Module

Für Fassaden und Wände



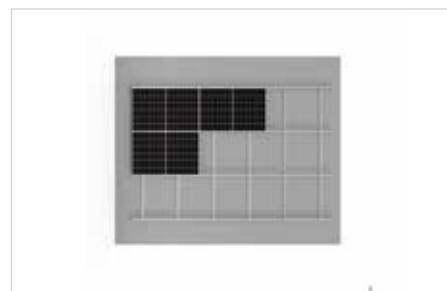
für Beton- & Mauerwerksfassaden



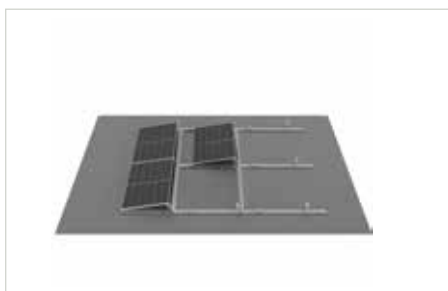
Ost-West: Klemmung an der langen Seite der Module



Freiland-KIT für 14 Module



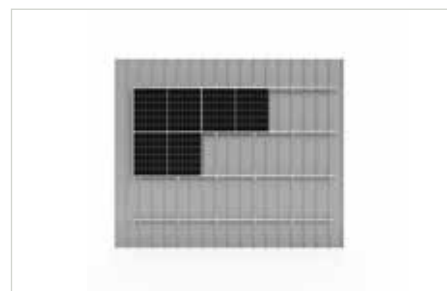
für die Montage auf Sandwich-Paneelen



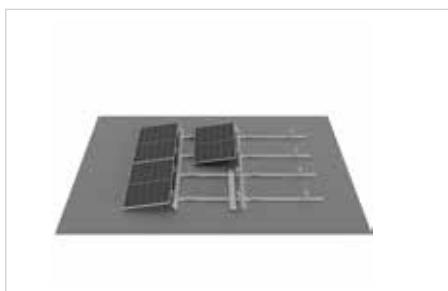
Süd: Klemmung an der kurzen Seite der Module



Freiland-KIT für 18 Module



für die Montage am Trapezblech



Süd: Klemmung an der langen Seite der Module



Freiland-KIT Alpin für 18 Module

Schrägdach Montagesysteme Dachbefestigungen

Pfannenziegel-Dachhaken

Einsatzort: Pfannenziegeldächer
Lattenhöhe: 30, bei einer Lattenhöhe größer als 30 verwenden Sie unsere 2-fach höhenverstellbaren Dachhaken oder Sparrenbeilagen mit evtl. längeren Tellerkopfschrauben

Montageanleitung ansehen per **QR-Code** oder
www.altec-pv-montagesysteme.de/downloads/



Zum Befestigen auf dem Sparren nutzen Sie unsere Tellerkopfschrauben M8. Siehe Seite 36



Bei einer Lattenhöhe von mehr als 30 oder Dachunebenheiten kann der Unterschied mit einer Sparrenbeilage ausgeglichen werden. Siehe Seite 34

Ausgleichsscheiben



Die Ausgleichsscheibe ermöglicht eine bessere und gerade Schienlage bei Höhendifferenzen zwischen Dachhaken und Profil.
Siehe Seite 34

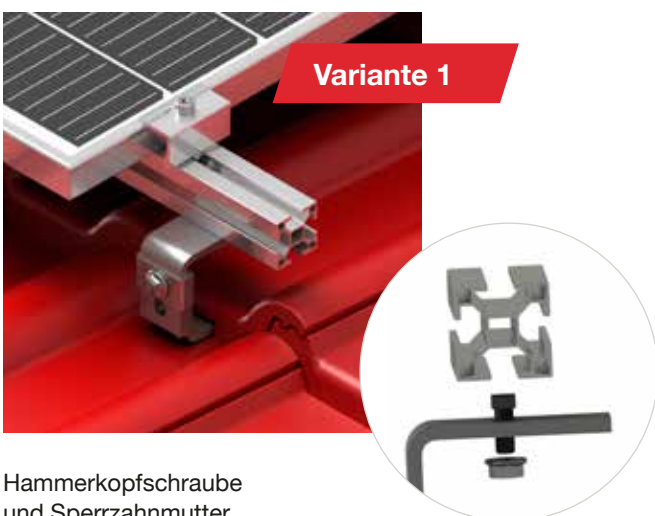
Ausgleichsscheiben



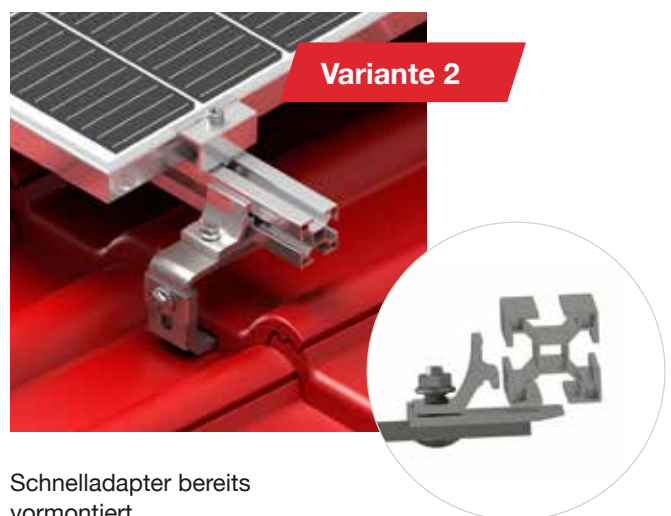
Bei dem Dachhaken mit Schnelladapter kann ebenfalls eine Ausgleichsscheibe verwendet werden. Der Höhenausgleich darf 5 nicht überschreiten.
Siehe Seite 34

Befestigung der Schiene am Haken

Beispiel: Befestigung der Schiene an einem Pfannenziegel-Dachhaken (höhenverstellbar).



Hammerkopfschraube und Sperrzahnmutter, siehe Seite 35



Schnelladapter bereits vormontiert.
Siehe Seite 34

Schrägdach Montagesysteme

Dachbefestigungen

Pfannenziegel-Dachhaken

Befestigung der Schiene am Haken:

Variante 1: Hammerkopfschraube und Sperrzahnmutter

Variante 2: Schnelladapter bereits vormontiert

Material Bügel: Edelstahl 1.4301

Material Fußplatte: Edelstahl 1.4016

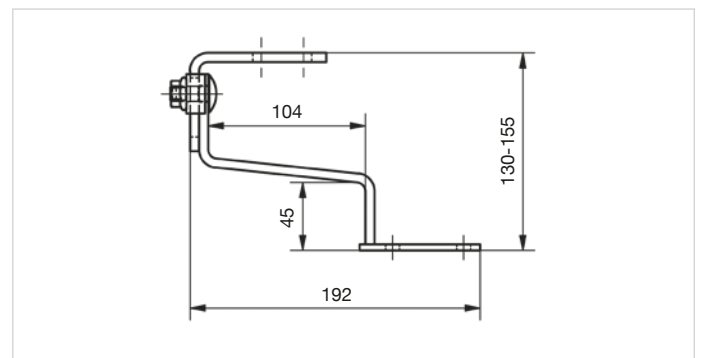
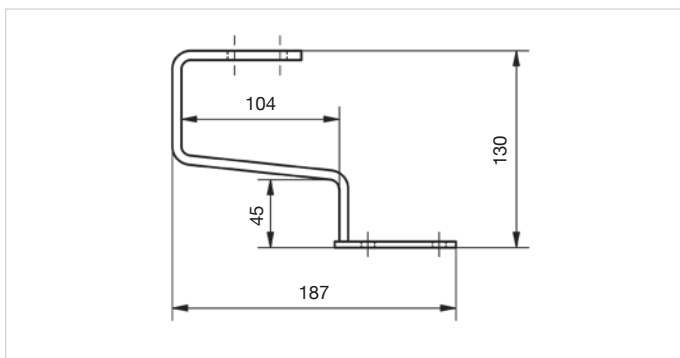
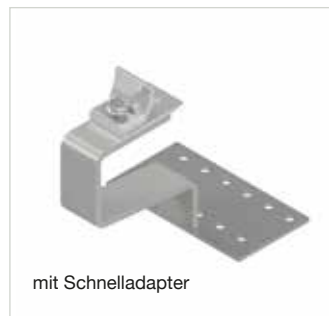
Abmessung Fußplatte: 150 × 80 × 4,
2 × 6 Bohrungen ∅ 9

Pfannenziegel-Dachhaken einfach

Art.-Nr.	Bügel- abmessung	Befestigung
12P1 1356 1000	35 × 6	M10
12P1 1406 1000	40 × 6	
12P1 1408 1000	40 × 8	
12P1 1356 8000	35 × 6	M8
12P1 1406 8000	40 × 6	
12P1 1408 8000	40 × 8	
12P1 1356 80S0	35 × 6	Schnell- adapter vormontiert
12P1 1406 80S0	40 × 6	
12P1 1408 80S0	40 × 8	

Pfannenziegel-Dachhaken höhenverstellbar

Art.-Nr.	Bügel- abmessung	Befestigung
12P1 1356 1H00	35 × 6	M10
12P1 1406 1H00	40 × 6	
12P1 1356 8H00	35 × 6	M8
12P1 1406 8H00	40 × 6	
12P1 1356 8HS0	35 × 6	Schnell- adapter vormontiert
12P1 1406 8HS0	40 × 6	



Schrägdach Montagesysteme

Dachbefestigungen

Pfannenziegel-Dachhaken 2-fach höhenverstellbar

Material Bügel: Edelstahl 1.4301

Material Fußplatte: Edelstahl 1.4016

Abmessung Fußplatte: 135 × 80 × 45 × 4,
2 × 5 Bohrungen ∅ 9

Lattenhöhe: 22–41, variabel einstellbar

Pfannenziegel-Dachhaken OPTI

Bügelänge: 105

Art.-Nr.	Bügel-abmessung	Befestigung
12P1 8356 10H0	35 × 6	M10
12P1 8356 80H0	35 × 6	M8
12P1 8406 80H0	40 × 6	
12P1 8356 8SH0	35 × 6	Schnelladapter vormontiert
12P1 8406 8SH0	40 × 6	

Pfannenziegel-Dachhaken OPTI L

Bügelänge: 135

Art.-Nr.	Bügel-abmessung	Befestigung
12P1 7406 10H1	40 × 6	M10
12P1 7406 80H1	40 × 6	M8
12P1 7406 8SH1	40 × 6	Schnelladapter vormontiert

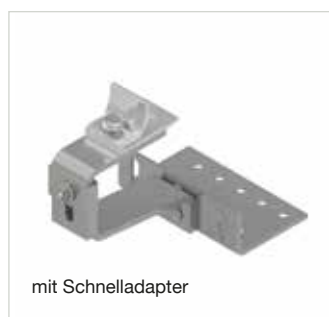
Pfannenziegel-Dachhaken OPTI XL

Bügelänge: 155

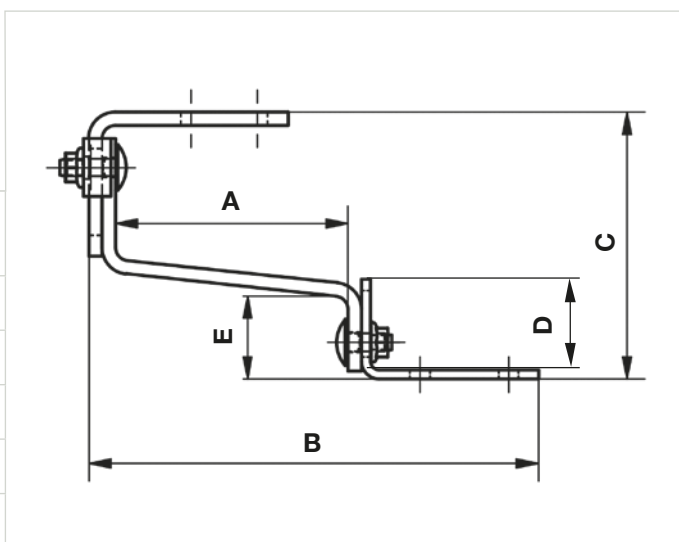
Art.-Nr.	Bügel-abmessung	Befestigung
12P1 6406 10H2	40 × 6	M10
12P1 6406 80H2	40 × 6	M8
12P1 6406 8SH2	40 × 6	Schnelladapter vormontiert

VORTEILE

- Bügeldrehen bei Höhenverstellung nicht erforderlich
- höhere Fußplatte, dadurch für höhere Lattung geeignet



	OPTI	OPTI L	OPTI XL
A	105	135	155
B	203	233	253
C	120-165	123-168	125-170
D	45	45	45
E	37-56	37-56	37-56



Pfannenziegel-Dachhaken für besondere Anforderungen

Befestigung der Schiene am Haken:

Variante 1: Hammerkopfschraube und Sperrzahnmutter

Variante 2: Schnelladapter bereits vormontiert

Material Bügel: Edelstahl 1.4301

Material Fußplatte: Edelstahl 1.4016

Abmessung Fußplatte: 135 × 80 × 37,5 × 4,
2 × 6 Bohrungen \varnothing 7 für Tellerkopfschraube M6

Lattenhöhe: 18–39, variabel einstellbar

Befestigung der Schiene am Haken:

Variante 1: Hammerkopfschraube und Sperrzahnmutter

Variante 2: Schnelladapter bereits vormontiert

Material Bügel: Edelstahl 1.4301

Material Fußplatte: Aluminium EN AW-6063

Im Set enthalten:

- 1 × Fußplatte, Länge: 1095
- 2 × Haken (Bügel und Winkel montiert)
- Je Haken 2 × Hammerkopfschrauben und Sperrzahnmutter M8

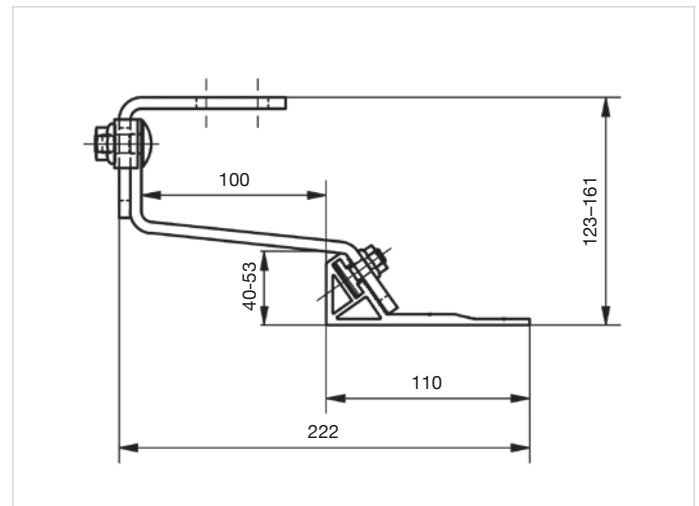
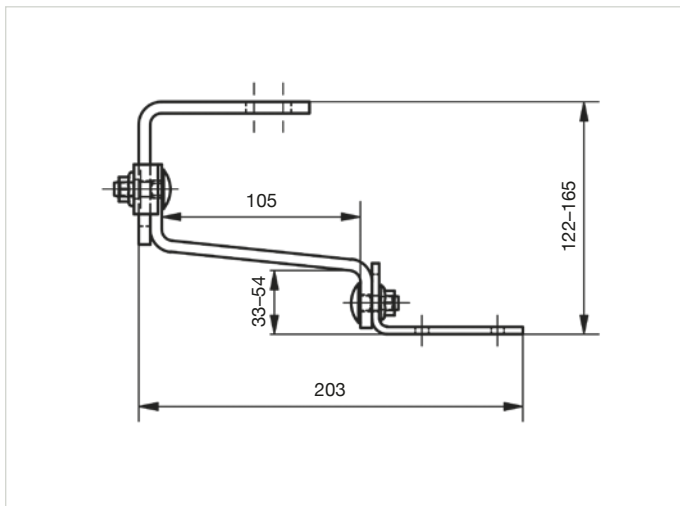
Pfannenziegel-Dachhaken für schmale Sparren (36 - 45)

Art.-Nr.	Bügel- abmessung	Befestigung
2223 5280 H000	40 × 6	M8
2223 5280 H0S0	40 × 6	Schnell- adapter vormontiert



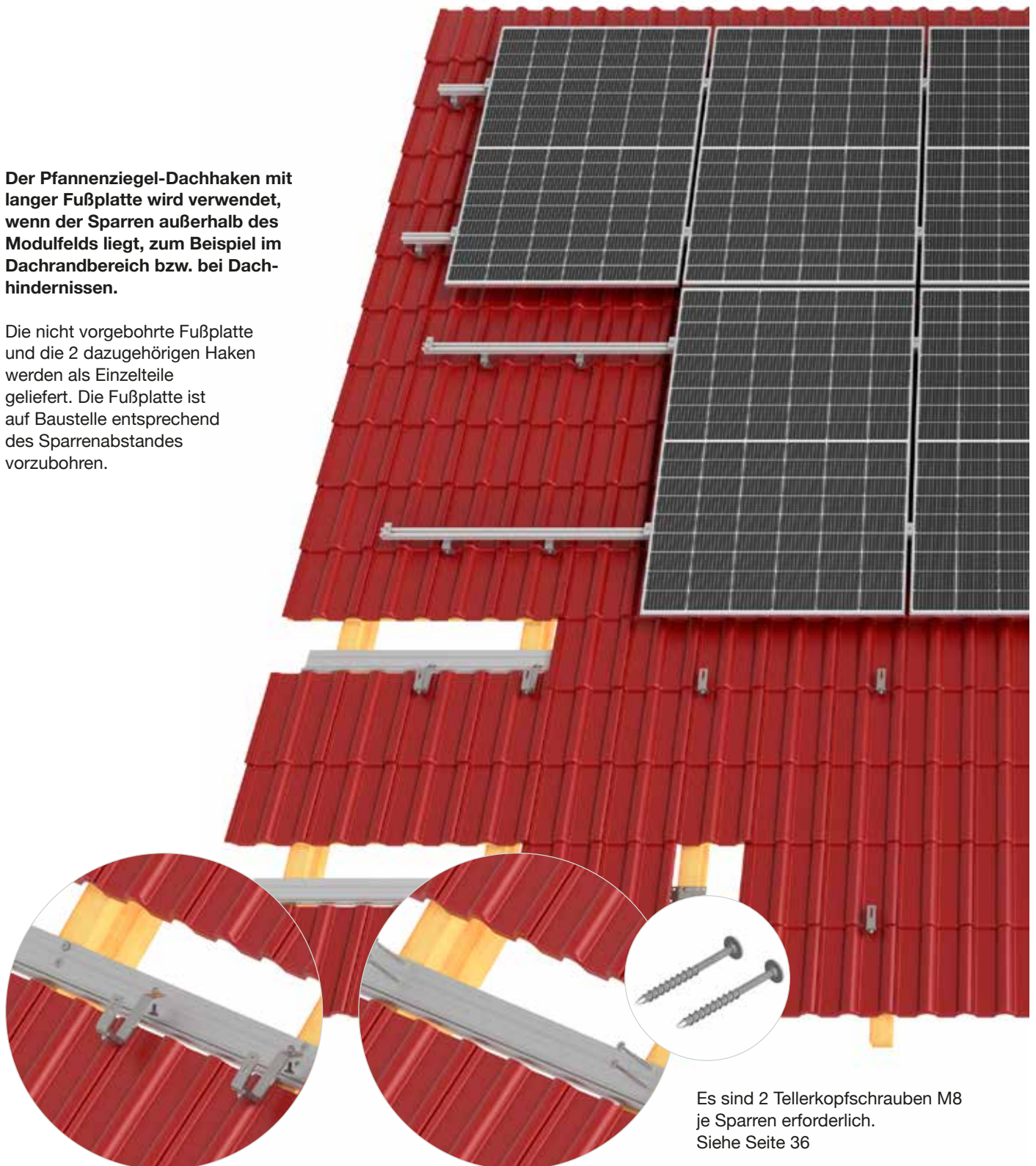
Pfannenziegel-Dachhaken mit langer Fußplatte

Art.-Nr.	Bügel- abmessung	Befestigung
12P1 9406 82H0	40 × 6	M8
12P1 9406 82SH0	40 × 6	Schnell- adapter vormontiert



Der Pfannenziegel-Dachhaken mit langer Fußplatte wird verwendet, wenn der Sparren außerhalb des Modulfelds liegt, zum Beispiel im Dachrandbereich bzw. bei Dachhindernissen.

Die nicht vorgebohrte Fußplatte und die 2 dazugehörigen Haken werden als Einzelteile geliefert. Die Fußplatte ist auf Baustelle entsprechend des Sparrenabstandes vorzubohren.



Es sind 2 Tellerkopfschrauben M8 je Sparren erforderlich.
Siehe Seite 36

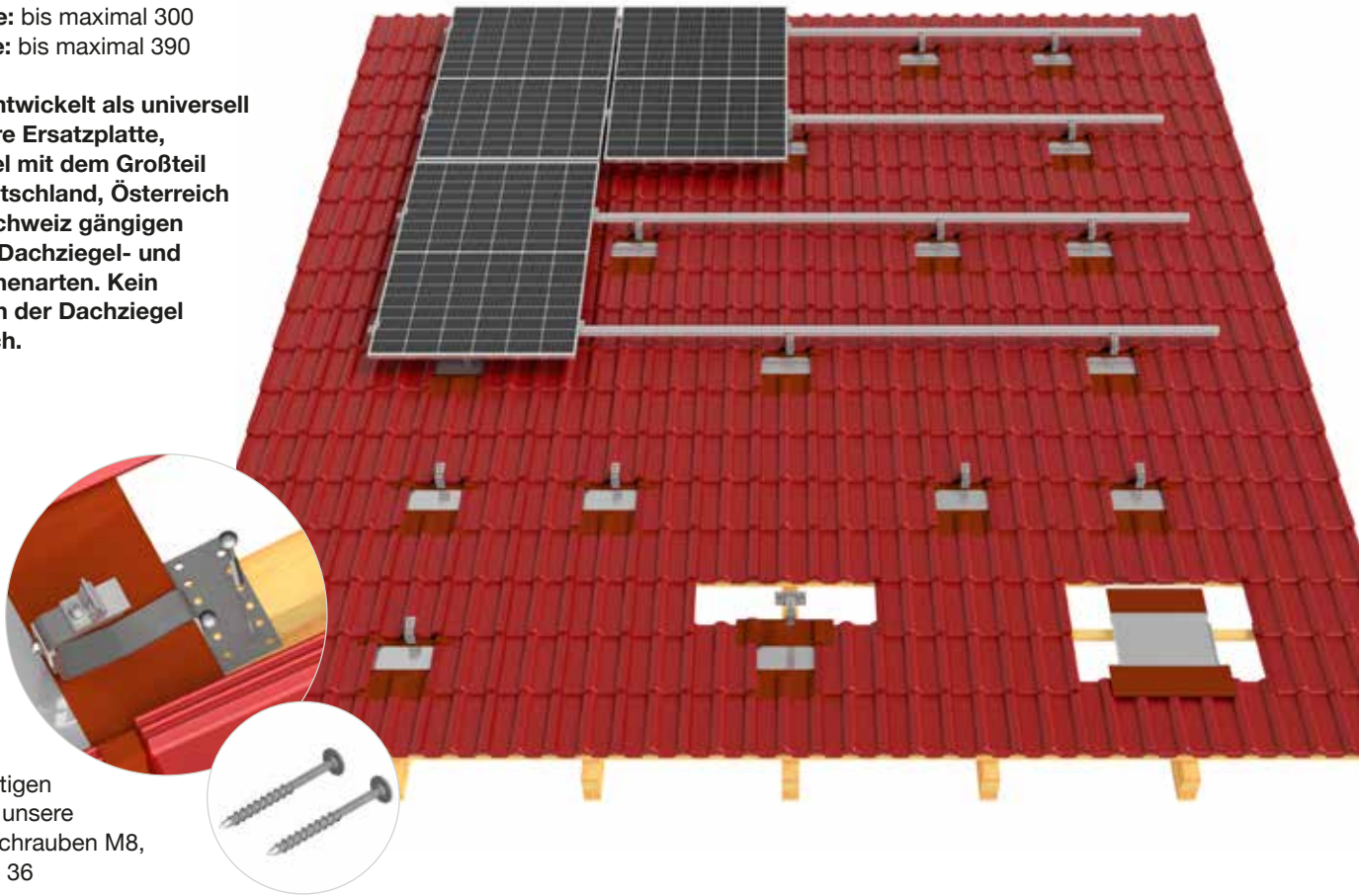
Schrägdach Montagesysteme Dachbefestigungen

Pfannenziegel-Dachhaken und CLEVER-TILE Universal Ersatzpfanne

Einsatzort: Pfannenziegeldächer
Lattenhöhe: 30, bei einer Lattenhöhe größer als 30 Sparrenbeilage verwenden und evtl. längere Tellerkopfschrauben
Dachneigungsbereich: $> = 15$ Grad
Deckbreite: bis maximal 300
Decklänge: bis maximal 390

Speziell entwickelt als universell einsetzbare Ersatzplatte, kompatibel mit dem Großteil der in Deutschland, Österreich und der Schweiz gängigen Standard-Dachziegel- und Dachfannenarten. Kein Bearbeiten der Dachziegel erforderlich.

Montageanleitung ansehen per **QR-Code** oder www.altec-pv-montagesysteme.de/downloads/



Zum Befestigen nutzen Sie unsere Tellerkopfschrauben M8, siehe Seite 36



Sparrenbeilagen
siehe Seite 34



Kehldichtstreifen
siehe Seite 37



Variante 1
Hammerkopfschraube und Sperrzahnmutter,
siehe Seite 35



Variante 2
Schnelladapter vormontiert

Befestigung der Schiene am Haken:

Variante 1: Hammerkopfschraube und Sperrzahnmutter

Variante 2: Schnelladapter bereits vormontiert

Blechziegel: Aluminium, 300 × 470 × 0,8

Material Bügel: Edelstahl 1.4301, 40 × 8, höhenverstellbar

Material Fußplatte: Edelstahl 1.4016

Abmessung Fußplatte: 150 × 80 × 4; 2 × 6 Bohrungen ∅ 9

Farboptionen: Erhältlich in schwarz und ziegelrot

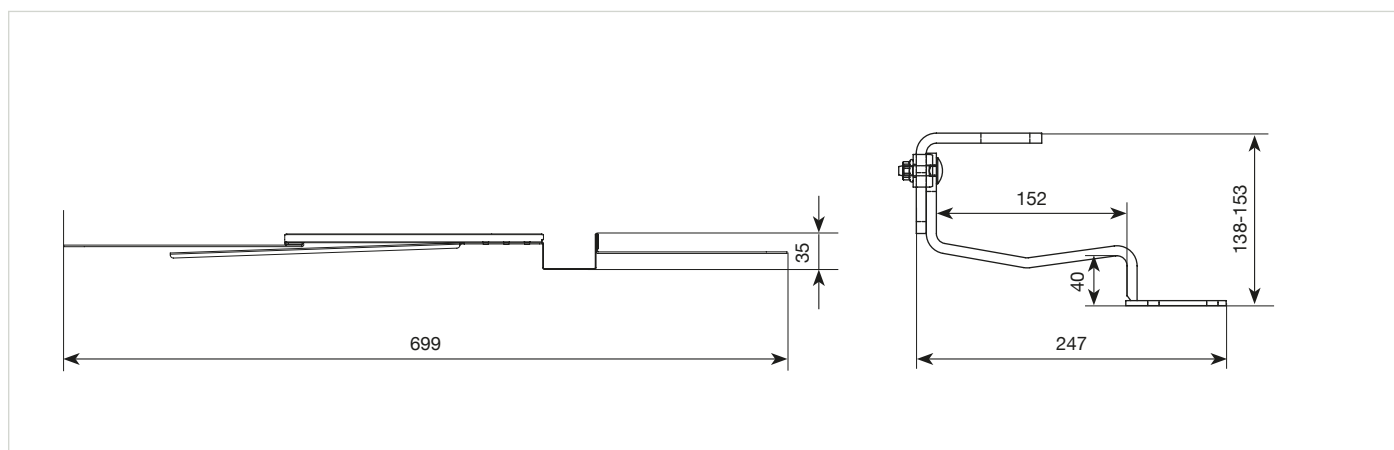
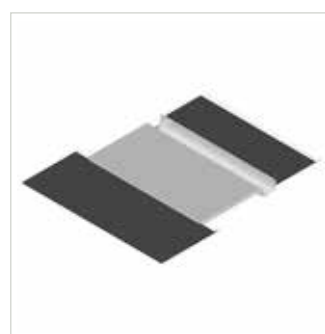
Flexibler Anformteil: Streckmetallverstärktes EPDM, ausgestattet mit Butylklebestreifen (Baustoffklasse B2 nach DIN 4102)

CLEVER-TILE Set

Universal Ersatzpfanne mit Pfannenziegel-Dachhaken

Art.-Nr.	Ziegelfarbe	Befestigung
1CT SET1R 88H00	rot	M8
1CT SET1R 81H00	rot	M10
1CT SET1R 88HS0	rot	Schnelladapter vormontiert

Art.-Nr.	Ziegelfarbe	Befestigung
1CT SET1S 88H00	schwarz	M8
1CT SET1S 81H00	schwarz	M10
1CT SET1S 88HS0	schwarz	Schnelladapter vormontiert



Schrägdach Montagesysteme Dachbefestigungen

Pfannenziegel-Dachhaken und Marzari-Ersatzziegel

Einsatzort: Pfannenziegeldächer
Lattenhöhe: 30, bei einer Lattenhöhe größer als 30 Sparrenbeilage verwenden und evtl. längere Tellerkopfschrauben

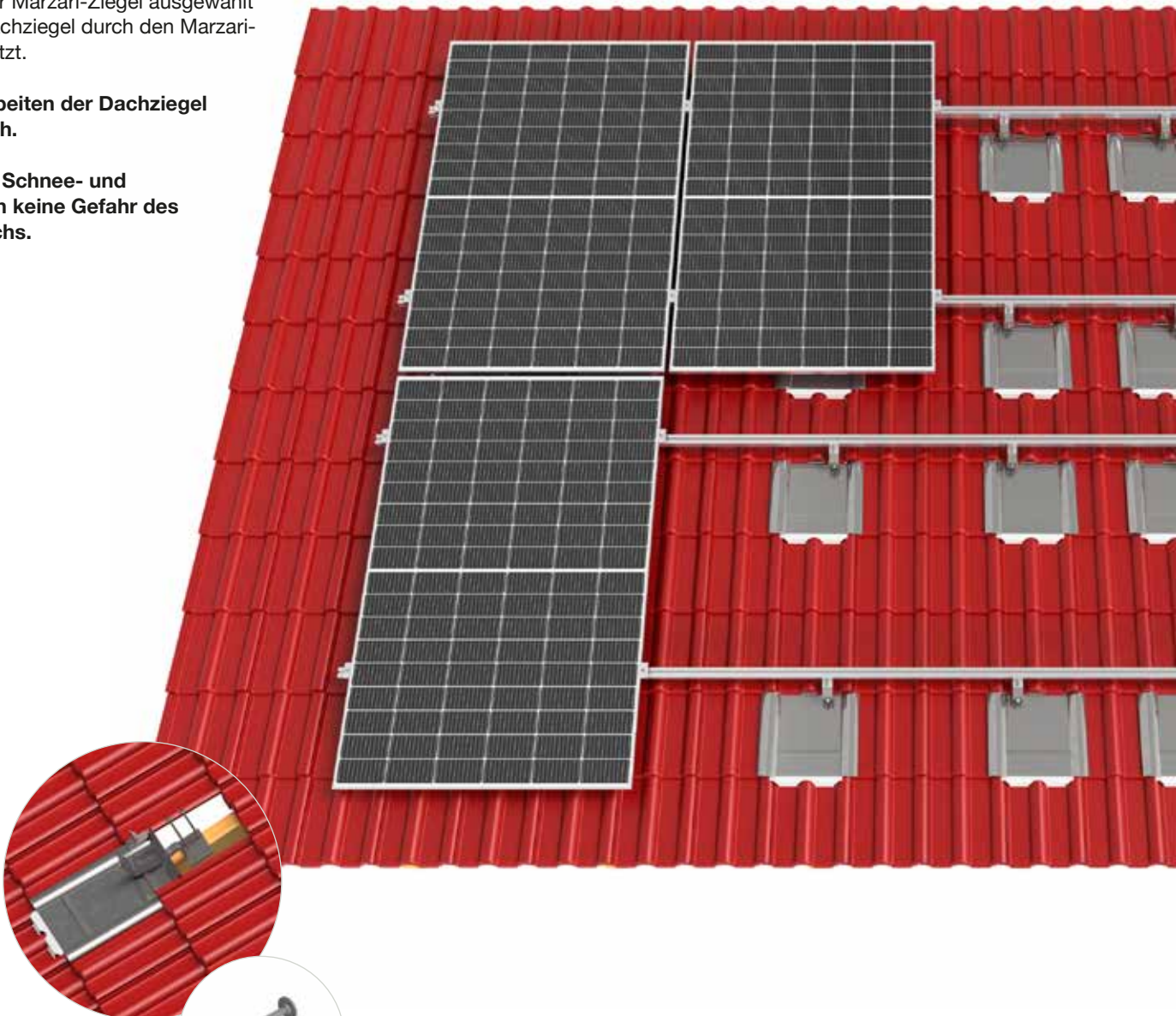
Montageanleitung ansehen per **QR-Code** oder
www.altec-pv-montagesysteme.de/downloads/



Entsprechend Ihrer vorhandenen Dachziegel wird der Marzari-Ziegel ausgewählt und der Dachziegel durch den Marzari-Ziegel ersetzt.

Kein Bearbeiten der Dachziegel erforderlich.

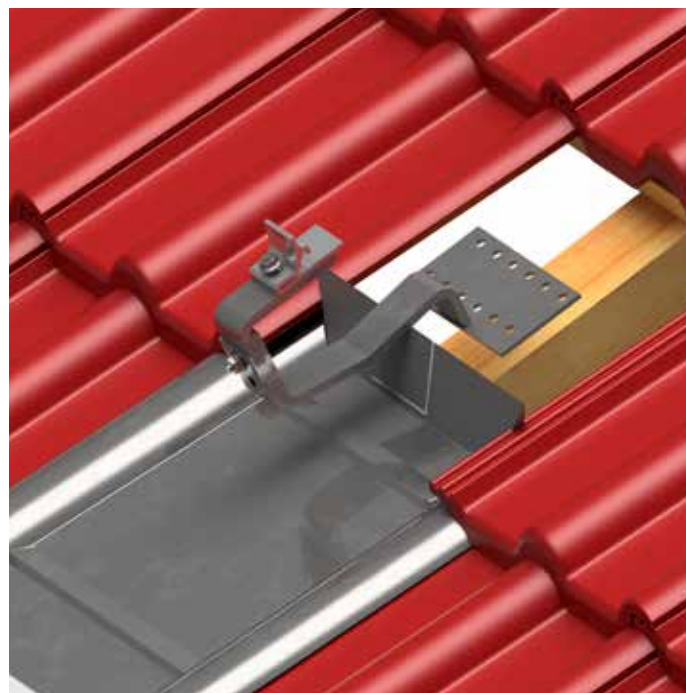
Bei hohen Schnee- und Windlasten keine Gefahr des Ziegelbruchs.



Zum Befestigen nutzen Sie unsere Tellerkopfschrauben M8, siehe Seite 36



Bei Standard Wind- und Schneelasten OPTI-Dachhaken verwenden. Siehe Seite 15



Bei hohen Wind- und Schneelasten Marzari Dachhaken verwenden. Siehe Seite 23

Variante 1



Hammerkopfschraube und Sperrzahnmutter, siehe Seite 35

Variante 2



Schnelladapter vormontiert, siehe Seite 34

Schrägdach Montagesysteme

Dachbefestigungen

Pfannenziegel-Dachhaken und Marzari-Ersatzziegel

Material: Stahl verzinkt, flexibles Zink-Magnesium Band, Polyurethanweichschaumstoff selbstklebend

Marzari-Ersatzziegel
inklusive Schaumstoffkeile selbstklebend

NEU

	<table border="1"> <thead> <tr> <th>Art.-Nr.</th> <th>Typ</th> <th>Passende Ziegeltypen</th> </tr> </thead> <tbody> <tr> <td>5MTP VZBT 0010</td> <td>Beton</td> <td> Braas: Altdeutsche Pfanne, Doppel-S, Frankfurter Pfanne, Harzer Pfanne, Römer Pfanne, Taunus Pfanne Bramac: Classic, Dolomit, Donau, Montero Creaton: Maxima Creaton Eternit: Heidelberg, Göteborg Eternit: Europa Nelskamp: Finkenberger Pfanne, Kronen-Pfanne, S-Pfanne, Sigma Pfanne </td> </tr> </tbody> </table>	Art.-Nr.	Typ	Passende Ziegeltypen	5MTP VZBT 0010	Beton	Braas: Altdeutsche Pfanne, Doppel-S, Frankfurter Pfanne, Harzer Pfanne, Römer Pfanne, Taunus Pfanne Bramac: Classic, Dolomit, Donau, Montero Creaton: Maxima Creaton Eternit: Heidelberg, Göteborg Eternit: Europa Nelskamp: Finkenberger Pfanne, Kronen-Pfanne, S-Pfanne, Sigma Pfanne
Art.-Nr.	Typ	Passende Ziegeltypen					
5MTP VZBT 0010	Beton	Braas: Altdeutsche Pfanne, Doppel-S, Frankfurter Pfanne, Harzer Pfanne, Römer Pfanne, Taunus Pfanne Bramac: Classic, Dolomit, Donau, Montero Creaton: Maxima Creaton Eternit: Heidelberg, Göteborg Eternit: Europa Nelskamp: Finkenberger Pfanne, Kronen-Pfanne, S-Pfanne, Sigma Pfanne					
	<table border="1"> <thead> <tr> <th>Art.-Nr.</th> <th>Typ</th> <th>Passende Ziegeltypen</th> </tr> </thead> <tbody> <tr> <td>5MTP VZGR 3000</td> <td>Grande 300</td> <td> Erlus: Reformpfanne XXL Jacobi Walther: 10 Gigant Nelskamp: Nibra G 10 ZZ Wancor: Arteso / Plano 10 / Swiss TL Flach. 10 </td> </tr> </tbody> </table>	Art.-Nr.	Typ	Passende Ziegeltypen	5MTP VZGR 3000	Grande 300	Erlus: Reformpfanne XXL Jacobi Walther: 10 Gigant Nelskamp: Nibra G 10 ZZ Wancor: Arteso / Plano 10 / Swiss TL Flach. 10
Art.-Nr.	Typ	Passende Ziegeltypen					
5MTP VZGR 3000	Grande 300	Erlus: Reformpfanne XXL Jacobi Walther: 10 Gigant Nelskamp: Nibra G 10 ZZ Wancor: Arteso / Plano 10 / Swiss TL Flach. 10					
	<table border="1"> <thead> <tr> <th>Art.-Nr.</th> <th>Typ</th> <th>Passende Ziegeltypen</th> </tr> </thead> <tbody> <tr> <td>5MTP VZT0 2510</td> <td>Ton 251</td> <td> Braas: Granat 13 / 13V Creaton: Domino Erlus: Großfalzziegel Jacobi Walther: Z 2 Nelskamp: R13 S Rapperswil: FS 03 / J72 Jura / M 72 Tonwerke Kandern: Z 2000 ZZ Wancor: Campa / Fama / Jura / Neva Nova Herzz.13 </td> </tr> </tbody> </table>	Art.-Nr.	Typ	Passende Ziegeltypen	5MTP VZT0 2510	Ton 251	Braas: Granat 13 / 13V Creaton: Domino Erlus: Großfalzziegel Jacobi Walther: Z 2 Nelskamp: R13 S Rapperswil: FS 03 / J72 Jura / M 72 Tonwerke Kandern: Z 2000 ZZ Wancor: Campa / Fama / Jura / Neva Nova Herzz.13
Art.-Nr.	Typ	Passende Ziegeltypen					
5MTP VZT0 2510	Ton 251	Braas: Granat 13 / 13V Creaton: Domino Erlus: Großfalzziegel Jacobi Walther: Z 2 Nelskamp: R13 S Rapperswil: FS 03 / J72 Jura / M 72 Tonwerke Kandern: Z 2000 ZZ Wancor: Campa / Fama / Jura / Neva Nova Herzz.13					
	<table border="1"> <thead> <tr> <th>Art.-Nr.</th> <th>Typ</th> <th>Passende Ziegeltypen</th> </tr> </thead> <tbody> <tr> <td>5MTP VZT0 2600</td> <td>Ton 260</td> <td> Braas: Rubin 13 Erlus: E58 / E58 S Mühlacker: Z 17 / Z 18 Nelskamp: F 13 Classic / F 14 / F 15 Rapperswil: P 72 Röben: Flandern Wienerberger: Cosmo 12 / Universo 14 ZZ Wancor: Pada </td> </tr> </tbody> </table>	Art.-Nr.	Typ	Passende Ziegeltypen	5MTP VZT0 2600	Ton 260	Braas: Rubin 13 Erlus: E58 / E58 S Mühlacker: Z 17 / Z 18 Nelskamp: F 13 Classic / F 14 / F 15 Rapperswil: P 72 Röben: Flandern Wienerberger: Cosmo 12 / Universo 14 ZZ Wancor: Pada
Art.-Nr.	Typ	Passende Ziegeltypen					
5MTP VZT0 2600	Ton 260	Braas: Rubin 13 Erlus: E58 / E58 S Mühlacker: Z 17 / Z 18 Nelskamp: F 13 Classic / F 14 / F 15 Rapperswil: P 72 Röben: Flandern Wienerberger: Cosmo 12 / Universo 14 ZZ Wancor: Pada					

Befestigung der Schiene am Haken:

Variante 1: Hammerkopfschraube und Sperrzahnmutter

Variante 2: Schnelladapter bereits vormontiert

Material Bügel: Edelstahl 1.4301, 40 × 8, höhenverstellbar

Material Fußplatte: Edelstahl 1.4016

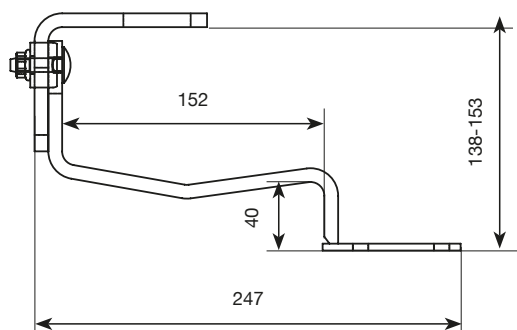
Abmessung Fußplatte: 150 × 80 × 4; 2 × 6 Bohrungen ∅ 9

Pfannenziegeldachhaken Marzari

NEU



Art.-Nr.	Bügelabmessung	Befestigung
32CT 3408 1H00	40 × 8	M10
32CT 3408 8H00	40 × 8	M8
32CT 3408 8HS0	40 × 8	Schnell-adapter vormontiert



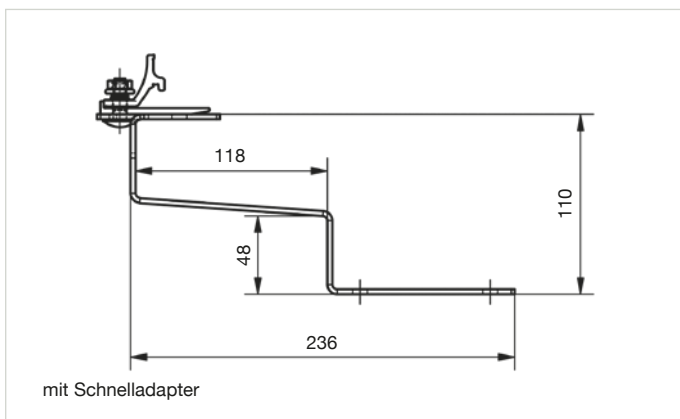
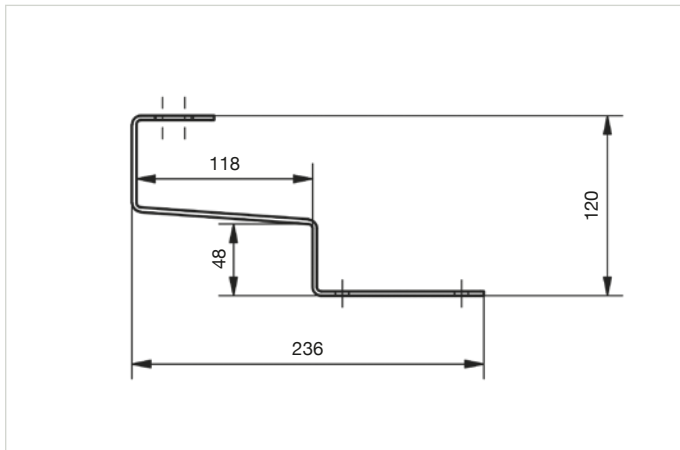
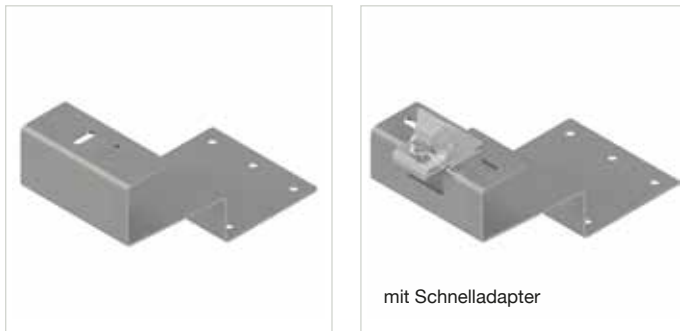
Schrägdach Montagesysteme

Dachbefestigungen

Pfannenziegel-Dachhaken für Betondachsteine

Dachhaken für flache Betondachsteine

Art.-Nr.	Abmessung Dachhaken	Befestigung
12P21 3033 800	130 × 3	M8 und M10
12P21 3033 8S0	130 × 3	Schnelladapter vormontiert



Einsatzort: gemäß DIN EN 490, zum Beispiel Braas-Tegalit, Nelskamp-Planum oder Creton Kapstadt

Lattenhöhe: 30, bei einer Lattenhöhe größer als 30 Ausgleichsscheibe verwenden und evtl. längere Tellerkopfschrauben

Befestigung auf Sparren: 2 Tellerkopfschrauben M8

Befestigung der Schiene am Haken:

Variante 1: Hammerkopfschraube und Sperrzahnmutter

Variante 2: Schnelladapter bereits vormontiert

Material: Edelstahl 1.4301



montiert mit Hammerkopfschraube und Sperrzahnmutter an Profilschiene 40 × 40 Standard

montiert mit Schnelladapter an Profilschiene 40 × 40 Standard

Befestigung auf Sparren



Der Dachhaken wird mit Tellerkopfschrauben M8 am Sparren befestigt. Siehe Seite 36

Schrägdach Montagesysteme

Dachbefestigungen

Dachhaken für Metallziegelplatten

Montageanleitung ansehen per **QR-Code** oder www.altec-pv-montagesysteme.de/downloads/



Dachhaken für Metallziegelplatten

Art.-Nr.	Bügel-abmessung	Befestigung
12M0 1304 8H00	30 × 5	M8
12M0 1304 8HS0	30 × 5	Schnelladapter vormontiert

Einsatzort: Decra, Braas AeroDek Metallziegelplatten

Lattenhöhe: variabel einstellbar 18 - 39

Befestigung auf Sparren: 2 Tellerkopfschrauben M8

Befestigung der Schiene am Haken:

Variante 1: Hammerkopfschraube und Sperrzahnmutter

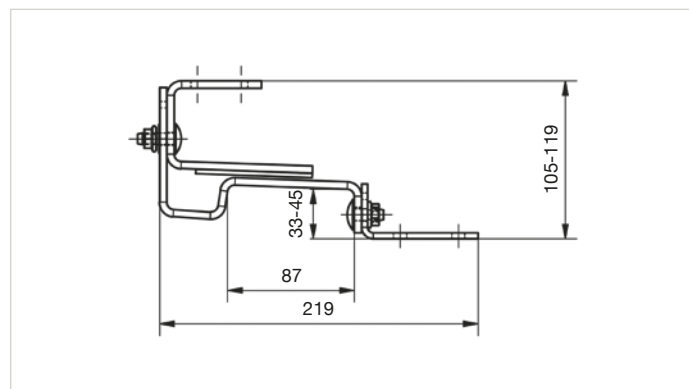
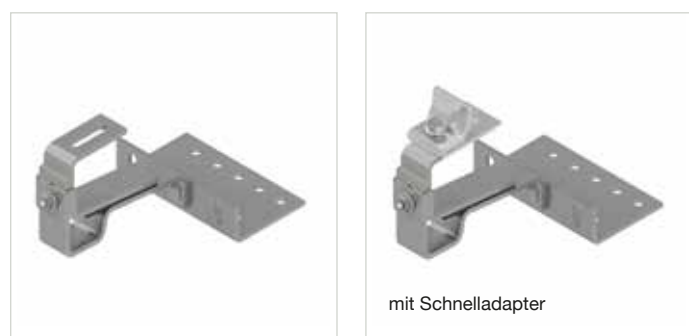
Variante 2: Schnelladapter bereits vormontiert

Material Bügel: Edelstahl 1.4301

Material Fußplatte: Edelstahl 1.4016

Abmessung Fußplatte: 135 × 80 × 37,5

2 × 5 Bohrungen \varnothing 9



montiert mit Hammerkopfschraube und Sperrzahnmutter an Profilschiene 40 × 40 Standard

montiert mit Schnelladapter an Profilschiene 40 × 40 Standard

Montage Dachhaken



Befestigung auf Sparren



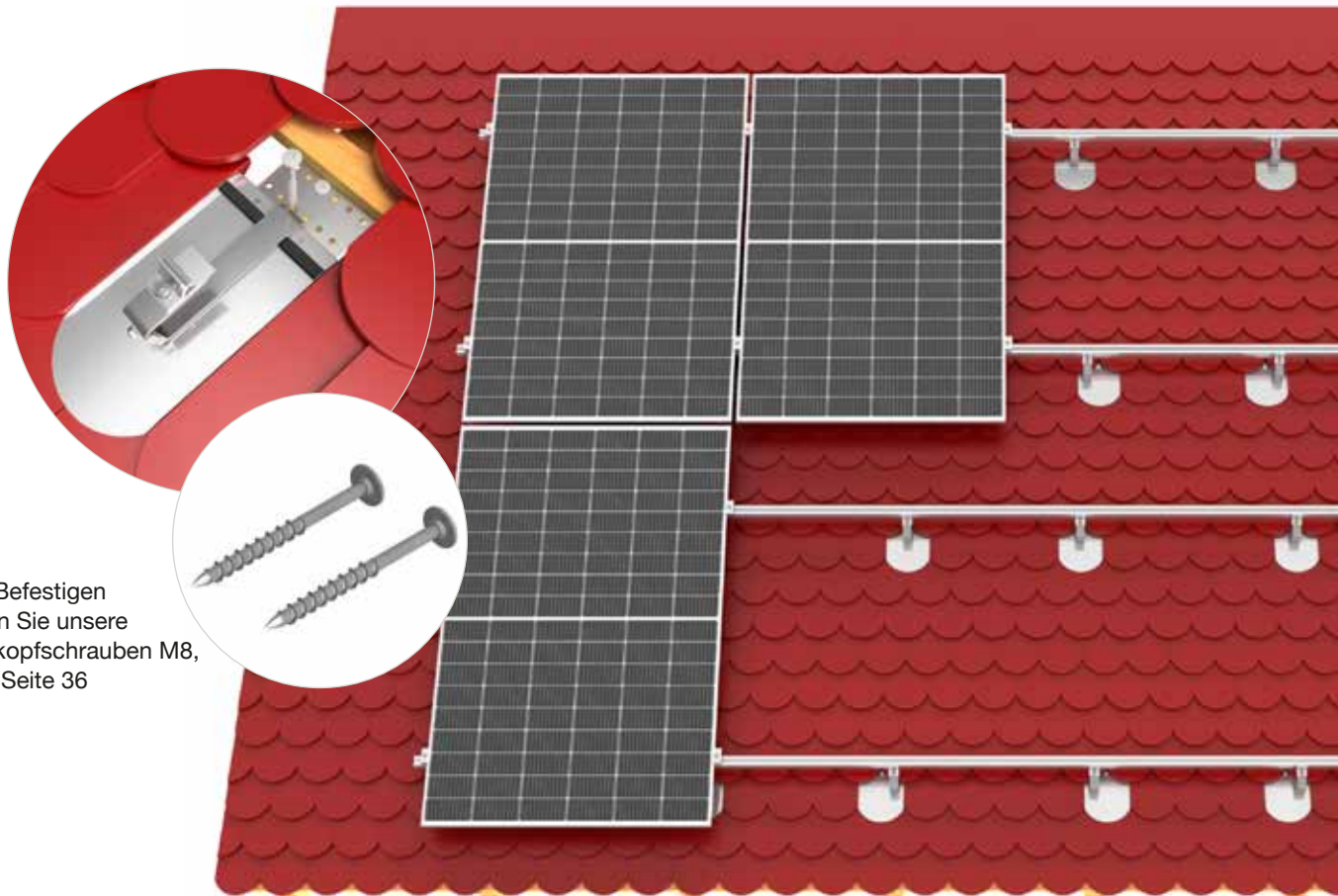
Der Dachhaken wird mit Tellerkopfschrauben M8 am Sparren befestigt. Siehe Seite 36

Schrägdach Montagesysteme Dachbefestigungen

Biberschwanz-Dachhaken

- Einsatzort:** Biberschwanzdächer
(Doppeldeckung und Kronendeckung)
- Lattenhöhe:** 30, bei einer Lattenhöhe größer
als 30 Sparrenbeilage verwenden und
evtl. längere Tellerkopfschrauben

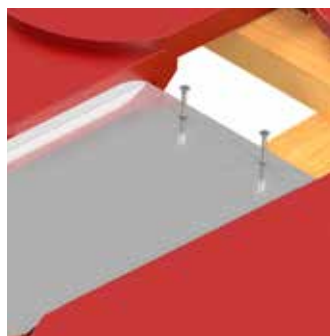
Montageanleitung ansehen per **QR-Code** oder
www.altec-pv-montagesysteme.de/downloads/



Zum Befestigen
nutzen Sie unsere
Tellerkopfschrauben M8,
siehe Seite 36



Doppeldeckung mit
Blechziegel, siehe Seite 35



Senkkopfschraube 4 x 25,
siehe Seite 37

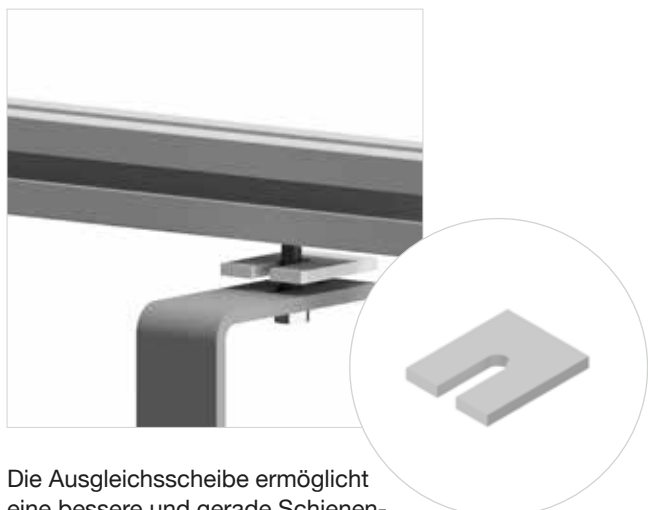


Quellband,
siehe Seite 34



Sparrenbeilagen,
siehe Seite 34

Ausgleichsscheiben



Die Ausgleichsscheibe ermöglicht eine bessere und gerade Schienlage bei Höhendifferenzen zwischen Dachhaken und Profil.
Siehe Seite 34

Kroneneindeckung



Der Biberschwanzdachhaken mit Blechziegel kann auch bei Kroneneindeckung verwendet werden. Jedoch ist eine Sparrenbeilage bei 30 Lattenhöhe erforderlich.

Befestigung der Schiene am Haken



Hammerkopfschraube und Sperrzahnmutter, siehe Seite 35



Schnelladapter bereits vormontiert, siehe Seite 34

Schrägdach Montagesysteme

Dachbefestigungen

Biberschwanz-Dachhaken

Befestigung der Schiene am Haken:

Variante 1: Hammerkopfschraube und Sperrzahnmutter

Variante 2: Schnelladapter bereits vormontiert

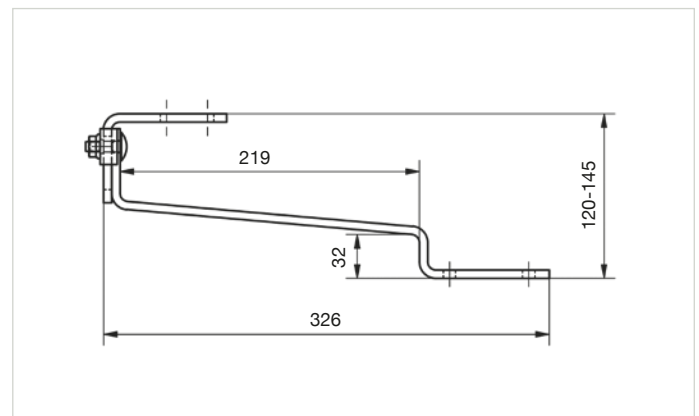
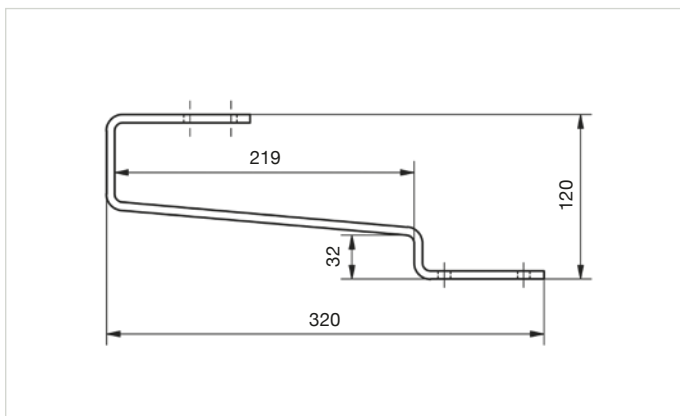
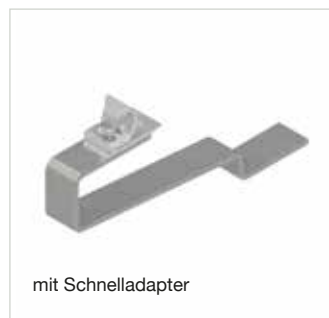
Material Bügel: Edelstahl 1.4301; 2 Bohrungen \varnothing 9

Biberschwanz-Dachhaken ohne Fußplatte

Art.-Nr.	Bügel- abmessung	Befestigung
15B0 0356 8000	35 × 6	M8
15B0 0356 80S0	35 × 6	Schnelladapter vormontiert
15B0 0356 1000	35 × 6	M10
15B0 0406 1000	40 × 6	
15B0 0406 8000	40 × 6	M8
15B0 0406 80S0	40 × 6	Schnelladapter vormontiert

Biberschwanz-Dachhaken ohne Fußplatte höhenverstellbar

Art.-Nr.	Bügel- abmessung	Befestigung
15B0 0356 8H00	35 × 6	M8
15B0 0356 8HS0	35 × 6	Schnelladapter vormontiert
15B0 0356 1H00	35 × 6	M10
15B0 0406 1H00	40 × 6	
15B0 0406 8H00	40 × 6	M8
15B0 0406 8HS0	40 × 6	Schnelladapter vormontiert



Schrägdach Montagesysteme

Dachbefestigungen

Biberschwanz-Dachhaken

Material Bügel: Edelstahl 1.4301

Material Fußplatte: Edelstahl 1.4016

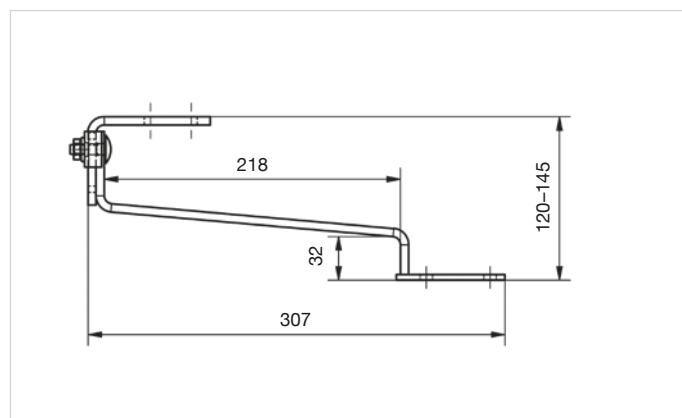
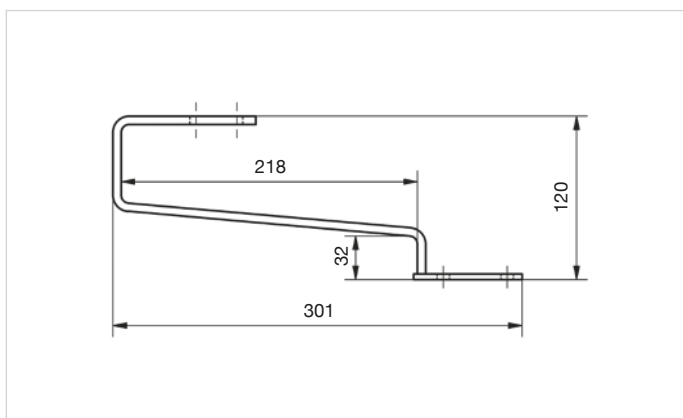
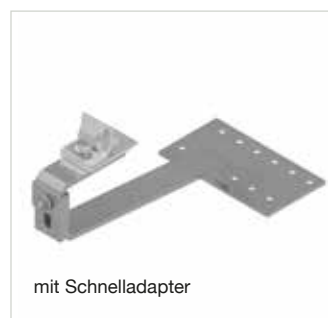
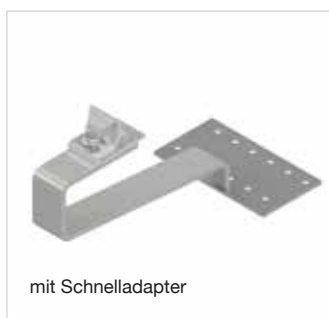
Abmessung Fußplatte: 150 × 80 × 4; 2 × 6 Bohrungen ∅ 9

Biberschwanz-Dachhaken mit Fußplatte

Art.-Nr.	Bügel- abmessung	Befestigung
12B0 1356 8000	35 × 6	M8
12B0 1356 80S0	35 × 6	Schnelladapter vormontiert
12B0 1356 1000	35 × 6	M10
12B0 1406 1000	40 × 6	
12B0 1406 8000	40 × 6	M8
12B0 1406 80S0	40 × 6	Schnelladapter vormontiert

Biberschwanz-Dachhaken mit Fußplatte höhenverstellbar

Art.-Nr.	Bügel- abmessung	Befestigung
12B0 1356 8H00	35 × 6	M8
12B0 1356 8HS0	35 × 6	Schnelladapter vormontiert
12B0 1356 1H00	35 × 6	M10
12B0 1406 1H00	40 × 6	
12B0 1406 8H00	40 × 6	M8
12B0 1406 8HS0	40 × 6	Schnelladapter vormontiert

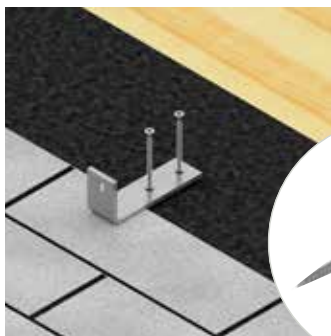
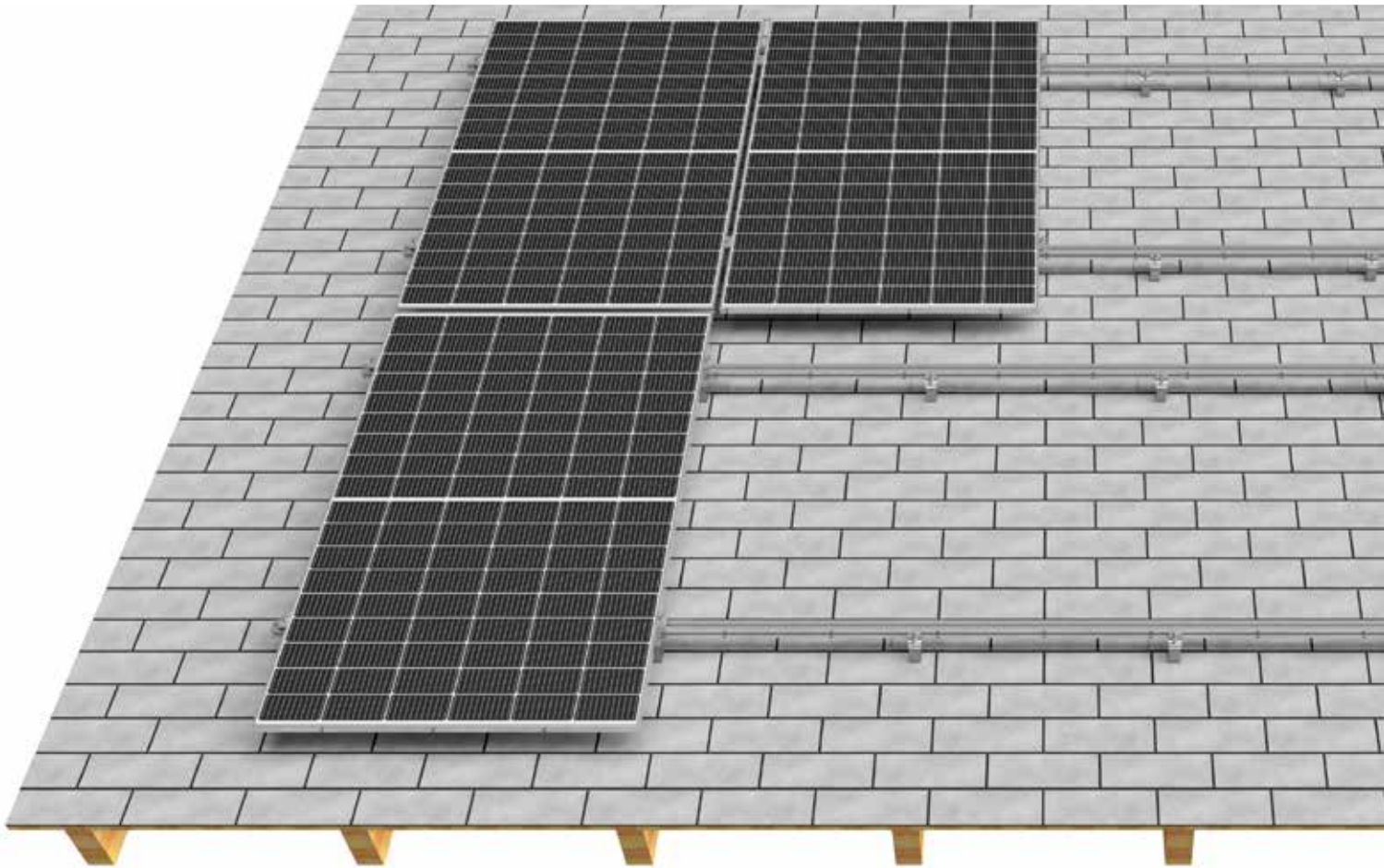


Schrägdach Montagesysteme Dachbefestigungen

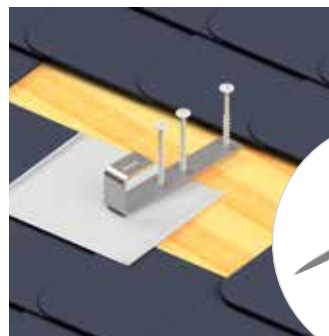
Schindel- und Schiefer-Dachhaken

Einsatzort: Schiefer- und Schindeleindeckung
Befestigung auf Sparren: Senkkopf-Holzschrauben 6 × 80

Montageanleitung ansehen per **QR-Code** oder
www.altec-pv-montagesysteme.de/downloads/

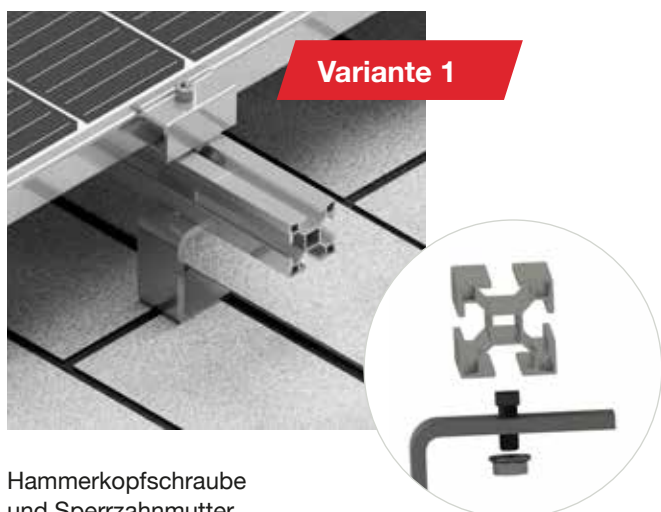


Senkkopf-Holzschrauben 6 × 80
Schindel-Dachhaken: es werden 2 Stück benötigt,
siehe Seite 37

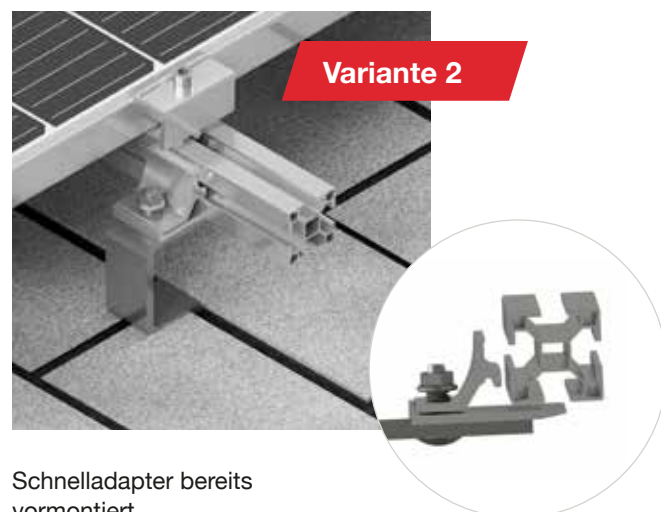


Senkkopf-Holzschrauben 6 × 80
Schiefer-Dachhaken: es werden 3 Stück benötigt,
siehe Seite 37

Befestigung der Schiene am Schindel-Dachhaken



Hammerkopfschraube
und Sperrzahnmutter,
siehe Seite 35

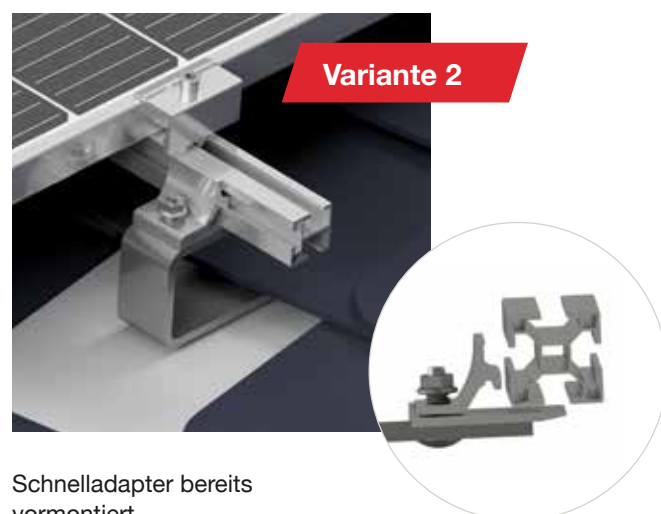


Schnelladapter bereits
vormontiert,
siehe Seite 34

Befestigung der Schiene am Schiefer-Dachhaken



Hammerkopfschraube
und Sperrzahnmutter,
siehe Seite 35



Schnelladapter bereits
vormontiert,
siehe Seite 34

Schrägdach Montagesysteme Dachbefestigungen

Schindel-Dachhaken

Befestigung der Schiene am Haken:

Variante 1: Hammerkopfschraube und Sperrzahnmutter

Variante 2: Schnelladapter bereits vormontiert

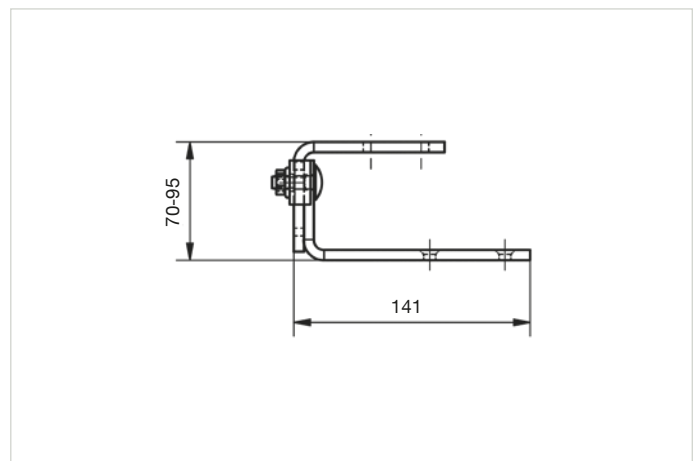
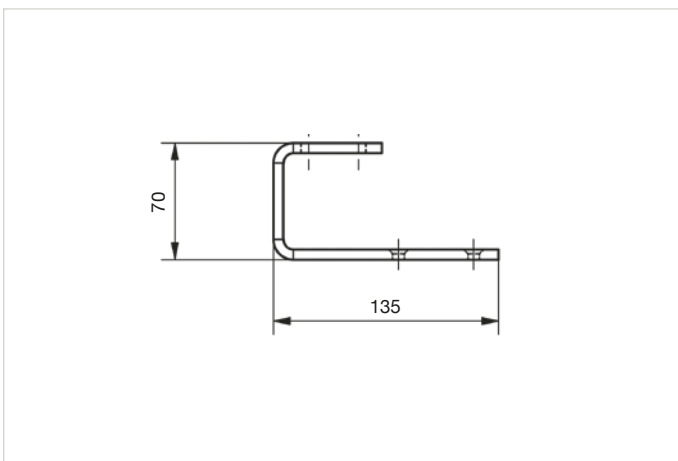
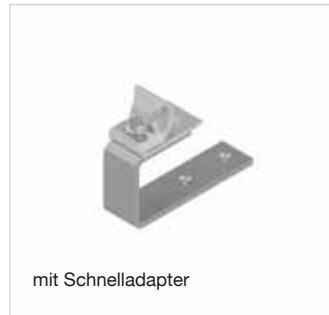
Material Bügel: Edelstahl 1.4301, 2 × Bohrung \varnothing 7 gesenkt

Schindel-Dachhaken einfach

Art.-Nr.	Bügel- abmessung	Befestigung
15S0 0356 1000	35 × 6	M10
15S0 0406 1000	40 × 6	
15S0 0356 8000	35 × 6	M8
15S0 0406 8000	40 × 6	
15S0 0356 80S0	35 × 6	Schnell- adapter vormontiert
15S0 0406 80S0	40 × 6	

Schindel-Dachhaken höhenverstellbar

Art.-Nr.	Bügel- abmessung	Befestigung
15S0 0356 1H00	35 × 6	M10
15S0 0406 1H00	40 × 6	
15S0 0356 8H00	35 × 6	M8
15S0 0406 8H00	40 × 6	
15S0 0356 8HS0	35 × 6	Schnell- adapter vormontiert
15S0 0406 8HS0	40 × 6	



Schrägdach Montagesysteme

Dachbefestigungen

Schiefer-Dachhaken

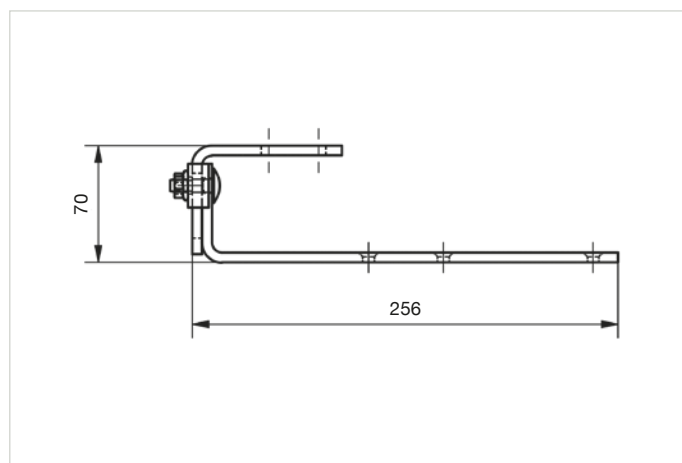
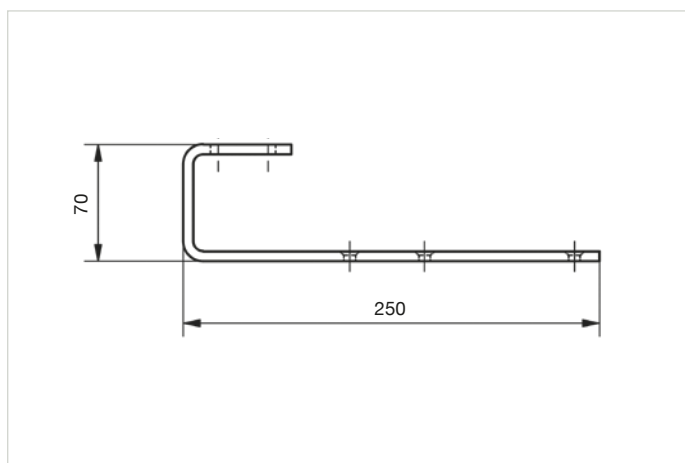
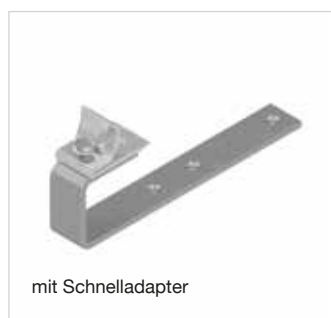
Material Bügel: Edelstahl 1.4301, 3 × Bohrung \varnothing 7 gesenkt

Schiefer-Dachhaken einfach

Art.-Nr.	Bügel- abmessung	Befestigung
15S1 0356 1000	35 × 6	M10
15S1 0406 1000	40 × 6	
15S1 0356 8000	35 × 6	M8
15S1 0406 8000	40 × 6	
15S1 0356 80S0	35 × 6	Schnell- adapter vormontiert
15S1 0406 80S0	40 × 6	

Schiefer-Dachhaken höhenverstellbar

Art.-Nr.	Bügel- abmessung	Befestigung
15S1 0356 1H00	35 × 6	M10
15S1 0406 1H00	40 × 6	
15S1 0356 8H00	35 × 6	M8
15S1 0406 8H00	40 × 6	
15S1 0356 8HS0	35 × 6	Schnell- adapter vormontiert
15S1 0406 8HS0	40 × 6	



Zubehör

Sparrenbeilage



Material: Holz
Abmessung: 80 × 80

Bei einer Lattenhöhe von mehr als 30 oder Dachun-
ebenheiten kann der Unter-
schied mit einer Sparren-
beilage ausgeglichen werden.

Art.-Nr.	Stärke
1208 0800 5000	5
1208 0801 0000	10
1208 0801 5000	15

Ausgleichsscheibe



Material: Aluminium
Abmessung: 40 × 50

Ermöglicht eine bessere und
gerade Schienenlage bei
Höhendifferenzen zwischen
Dachhaken und Profil.

Art.-Nr.	Stärke	für Befestigungs- schraube
1130 4050 2100	2	M10
1130 4050 3100	3	
1130 4050 5100	5	

Schnelladapter



Bestehend aus Kreuz-
verbinder, Adapterplatte,
Feder, Schraube und
Sperrzahnmutter

unmontiert

Art.-Nr.	Beschreibung
1160 SA SET 080	für Befestigungsschraube M8

Quellband Rolle

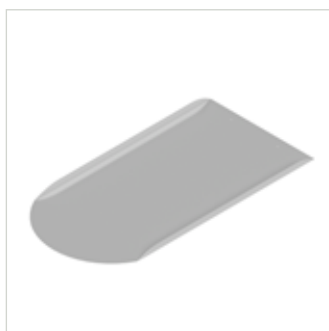


Kommt als Fugenabdich-
tungsmaterial zum Einsatz,
zum Beispiel bei der Ver-
wendung von Blechziegeln
auf Dächern mit Biber-
schwanzendeckung, als
Abdichtung am Übergang
zur Dacheindeckung.

Art.-Nr.	Maße
5QB0 4091 5080	Stärke 4–9; eine Rolle = 8 m

Zubehör

Blechziegel für Biberschwanzeindeckung



Material: Aluminium 0,8

Wird mit zwei Senkkopfschrauben 4 × 25 (siehe Seite 32) fixiert bzw. bei Kronendeckung auf dem darunterliegenden Ziegel eingehangen. Wir empfehlen, Quellband zwischen Blech und Ziegel zu kleben.

Weitere Maße auf Anfrage!

Art.-Nr.	Maße
1123 2990 1550	360 × 155
1123 2990 0170	360 × 170
1123 2990 0181	360 × 180

Hammerkopfschrauben-Set



Material: A2-70

Hammerkopfschraube und Sperrzahnmutter, VPE à 100 Stück

Art.-Nr.	Schraubenabmessung
1HKS SET0 820F	M8 × 20
1HKS SET0 830F	M8 × 30
1HKS SET0 840F	M8 × 40

Hammerkopfschraube



Material: A2-70, Bauaufsichtliche Zulassung Z-14.4-658

Art.-Nr.	Größe
40HKS 0208 020	M8 × 20
40HKS 0208 030	M8 × 30
40HKS 0208 040	M8 × 40
40HKS 0210 030	M10 × 30

Sperrzahnmutter DIN 6923



Material: A2-70

Art.-Nr.	Größe
4692 3020 8000	für M8
4692 3021 0000	für M10
4692 3021 2000	für M12

Schrägdach Montagesysteme

Dachbefestigungen

Zubehör

Tellerkopfschraube



Material: A2-70, ETA-19/0553

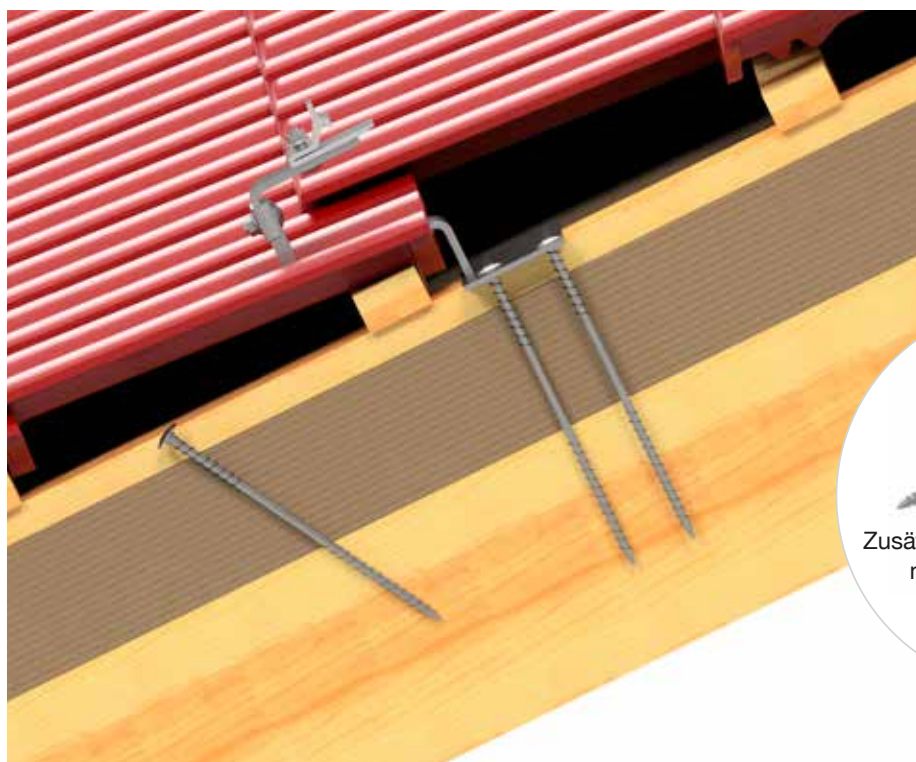
Tellerkopfschraube für Aufdachdämmung



Material: A2-70, ETA-19/0553

Art.-Nr.	Kopf-abmessung	Schrauben-abmessung
49TK IT20 6100	14	6 × 100
49TK IT20 6120	14	6 × 120
49TK IT20 8080	17,5	8 × 80
49TK IT20 8100	17,5	8 × 100
49TK IT20 8120	17,5	8 × 120

Art.-Nr.	Stärke	Dämmhöhe
49TK ST20 8180	8 × 180	30–80
49TK ST20 8240	8 × 240	80–120
49TK ST20 8300	8 × 300	120–180
49TK ST20 8360	8 × 360	180–240



Beispiel für Dach mit Aufdachdämmung



Zusätzliche Tellerkopfschraube mit Unterkopfgewinde zur Aufnahme der Schublasten

Zubehör

Senkkopf-Holzschraube mit Innenvielzahn-Vollgewinde



Material: A2-70, ETA-19/0553

Kehldichtstreifen



Schaumstoffkeil selbstklebend, schwarz

Zur Verwendung: CLEVER-TILE Ersatzpfanne: Gegen Eindringen von Flugschnee und Kleintieren empfehlen wir einen Kehldichtstreifen (optional), dieser ist über dem Dachhaken anzukleben.

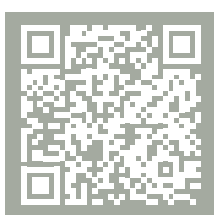
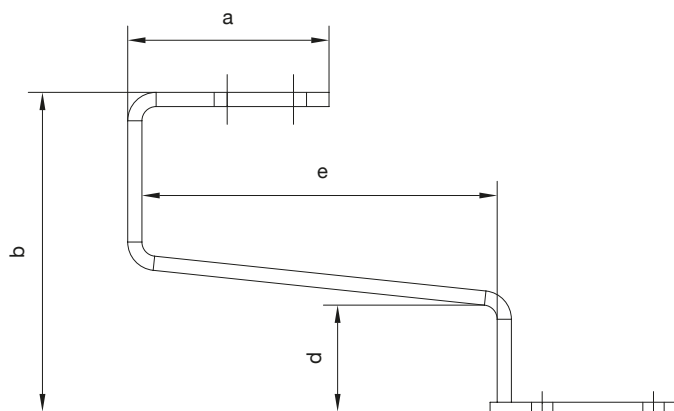
Art.-Nr.	Abmessung	Beschreibung
4ASIV 0204 025	4 × 25	Bauaufsichtl. Zulassung Z-9,1-729
4ASIV 0206 080	6 × 80	ETA-19/0553

Art.-Nr.	Maße
5KEH LDIS TR10	60 × 30, 1000 lang

Ihr Projekt. Ihr Dachhaken.

Sie benötigen Dachhaken mit Wunsch-Abmessungen?
Wir planen und produzieren Ihren individuellen Dachhaken.

Füllen Sie einfach die ALTEC-Checkliste für Sonderdachhaken aus, senden Sie die Checkliste an uns zurück und los geht es.



Checkliste per QR-Code oder auf <https://www.altec-pv-montagesysteme.de/checkliste/> herunterladen.

Auf Wunsch senden wir Ihnen die Checkliste auch gerne per E-Mail.

Schrägdach Montagesysteme Dachbefestigungen

Trapezblechbefestigungen

Einsatzort: Trapezblecheindeckung

Modulanordnung: senkrecht

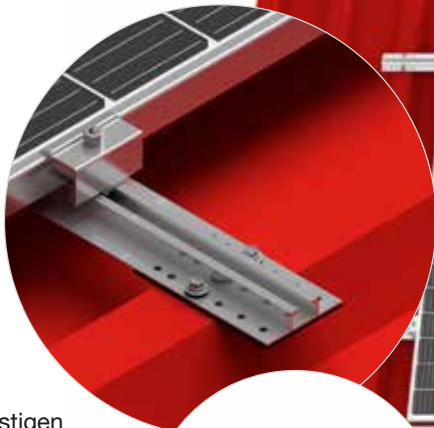
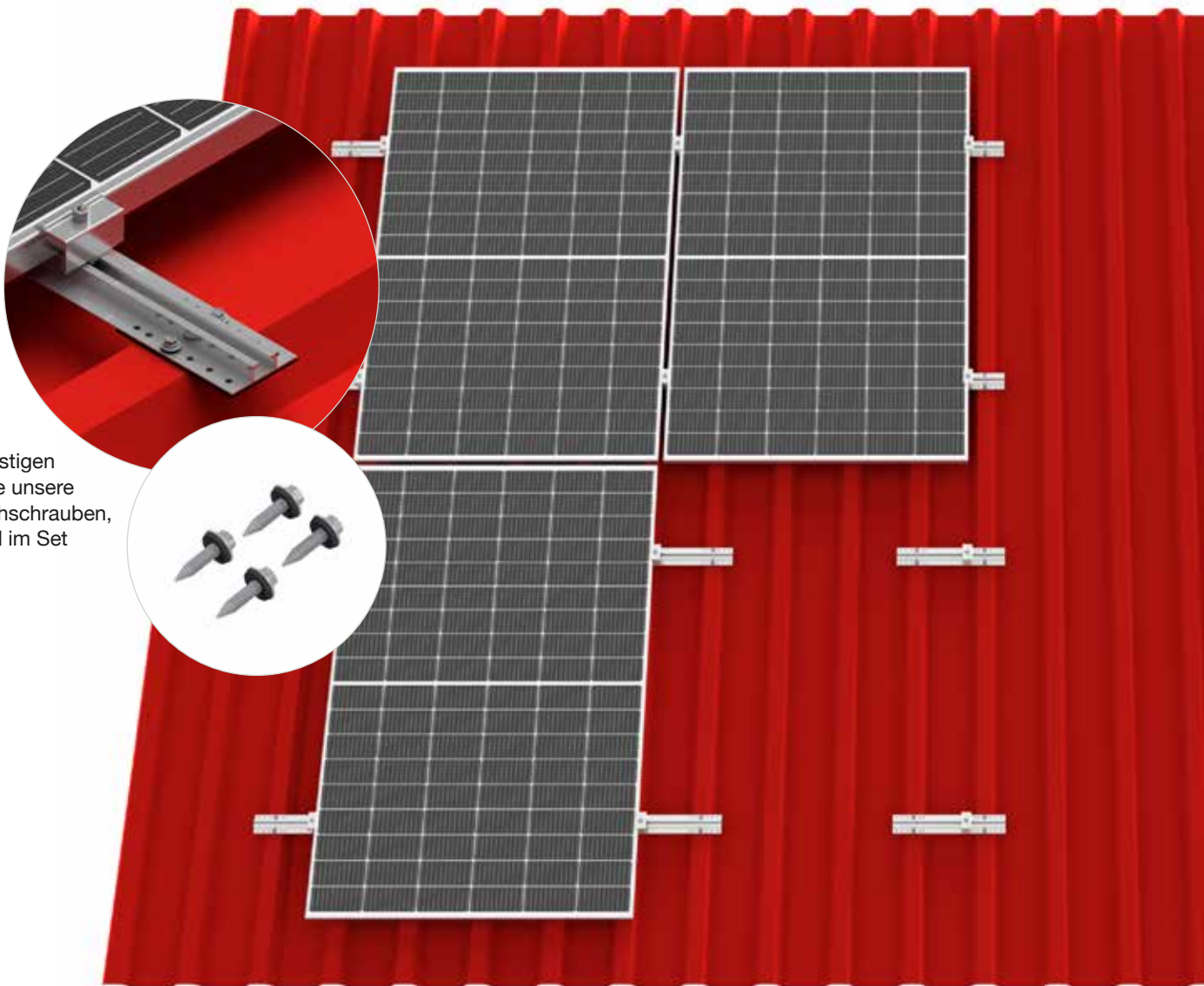
Befestigung: 4 Dünnschrauben 6,0 × 25 (A2)

Dünnschrauben sind für Stahlblech von 0,5 bis 1,25 und für Aluminiumblech von 0,5 bis 1,5 zugelassen.

Montageanleitung ansehen per **QR-Code** oder
www.altec-pv-montagesysteme.de/downloads/



Die Kurzschiene werden vorgebohrt und für eine optimale Dichtigkeit mit EPDM-Band auf der Unterseite beklebt..



Zum Befestigen nutzen Sie unsere Dünnschrauben, diese sind im Set enthalten.



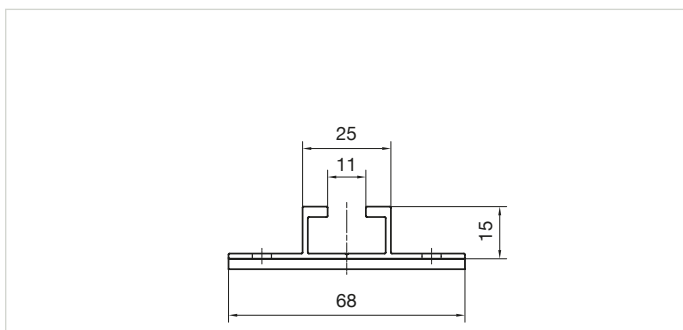
TRAFIX-V-SELECT

Material: Aluminium, EN AW-6063 T66

Wird als Set verkauft: beklebt mit EPDM-Band,
inkl. 4 Stück Dünnschrauben.

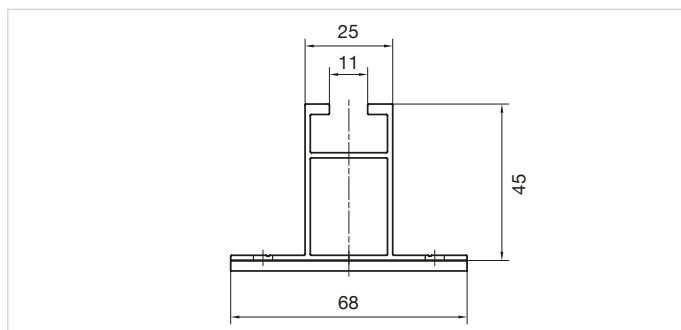
TRAFIX-V-SELECT 15

Art.-Nr.	Höhe	Länge
1TVE 1773 7501	15	396



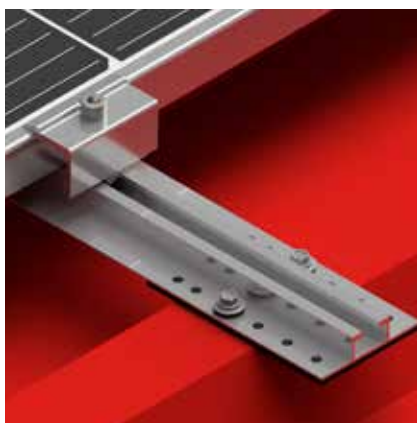
TRAFIX-V-SELECT 45

Art.-Nr.	Höhe	Länge
1TVE 4568 3960	45	396

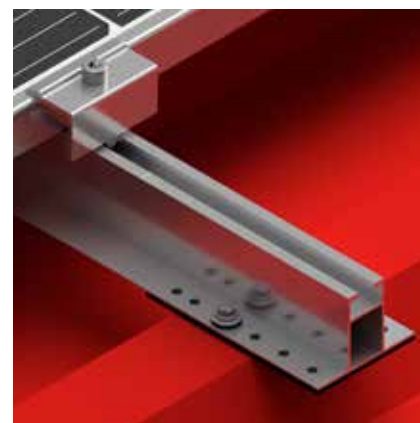


Montage

TRAFIX-V-SELECT 15
Höhe 15



TRAFIX-V-SELECT 45
Höhe 45



Schrägdach Montagesysteme Dachbefestigungen

Trapezblechbefestigungen

Einsatzort: Trapezblecheindeckung

Modulanordnung: waagrecht

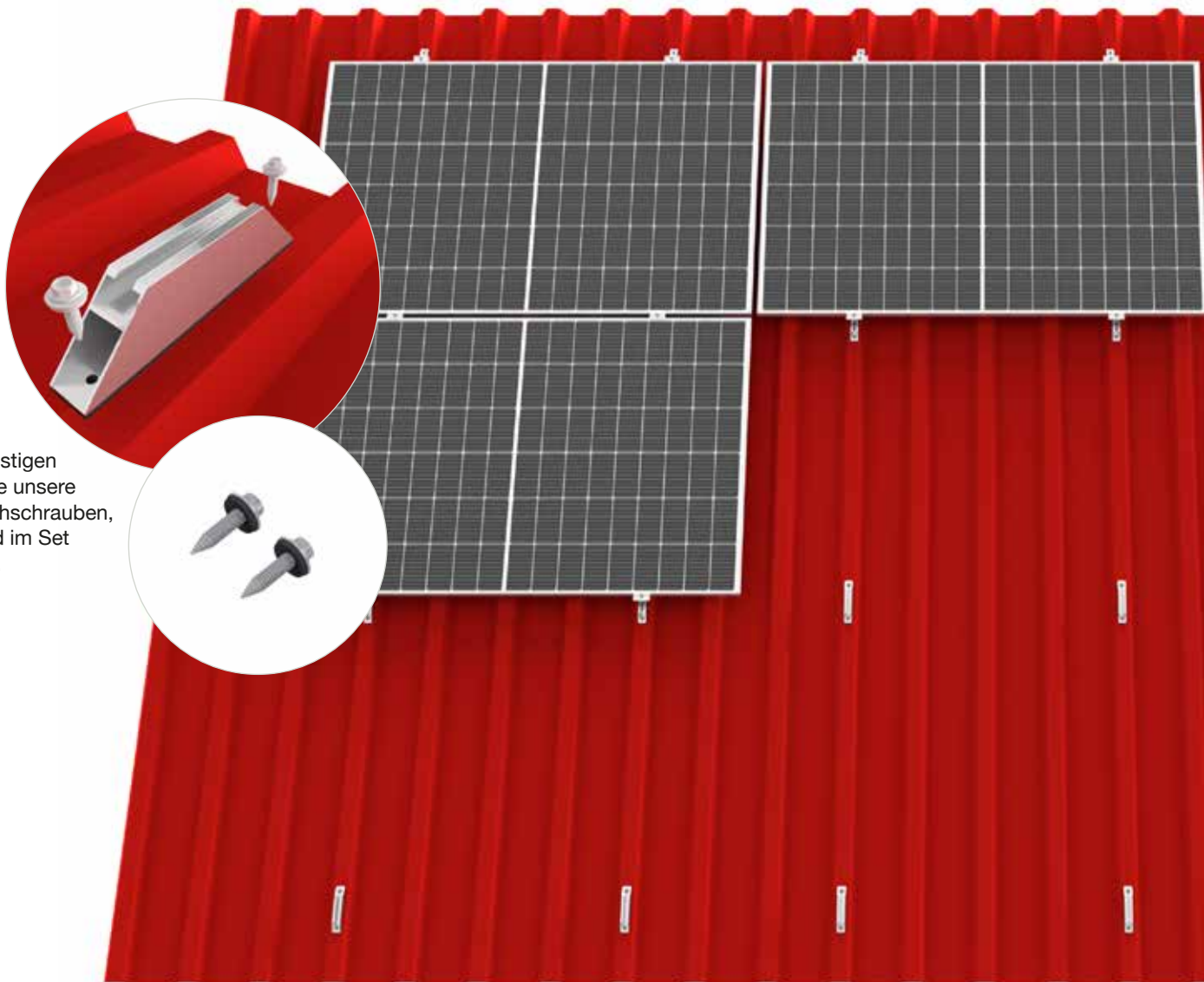
Befestigung: 2 Dünnschrauben 6,0 × 25 (A2)

Dünnschrauben sind für Stahlblech von 0,5 bis 1,25 und für Aluminiumblech von 0,5 bis 1,5 zugelassen.

Montageanleitung ansehen per **QR-Code** oder
www.altec-pv-montagesysteme.de/downloads/



Die Kurzschiene werden vorgebohrt und für eine optimale Dichtigkeit mit EPDM-Band auf der Unterseite beklebt.



Zum Befestigen nutzen Sie unsere Dünnschrauben, diese sind im Set enthalten.



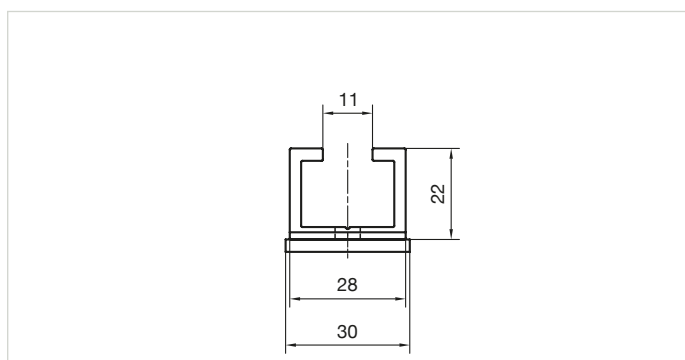
TRAFIX-H

Material: Aluminium, EN AW-6063 T66

Wird als Set verkauft: beklebt mit EPDM-Band,
inkl. 2 Stück Dünnschrauben.

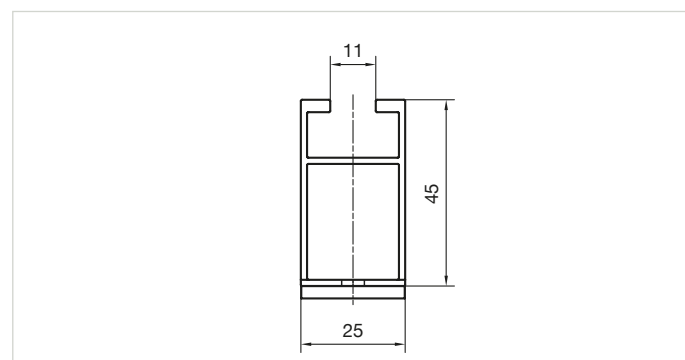
TRAFIX-H 22

Art.-Nr.	Höhe	Länge
1TCB 28220 1642	22	164



TRAFIX-H 45

Art.-Nr.	Höhe	Länge
1TCB 4525 1770	45	177



Montage

TRAFIX-H 22
Höhe 22



TRAFIX-H 45
Höhe 45



Schrägdach Montagesysteme Dachbefestigungen

Trapezblechbefestigungen

Einsatzort: Trapezblecheindeckung

Modulanordnung: senkrecht

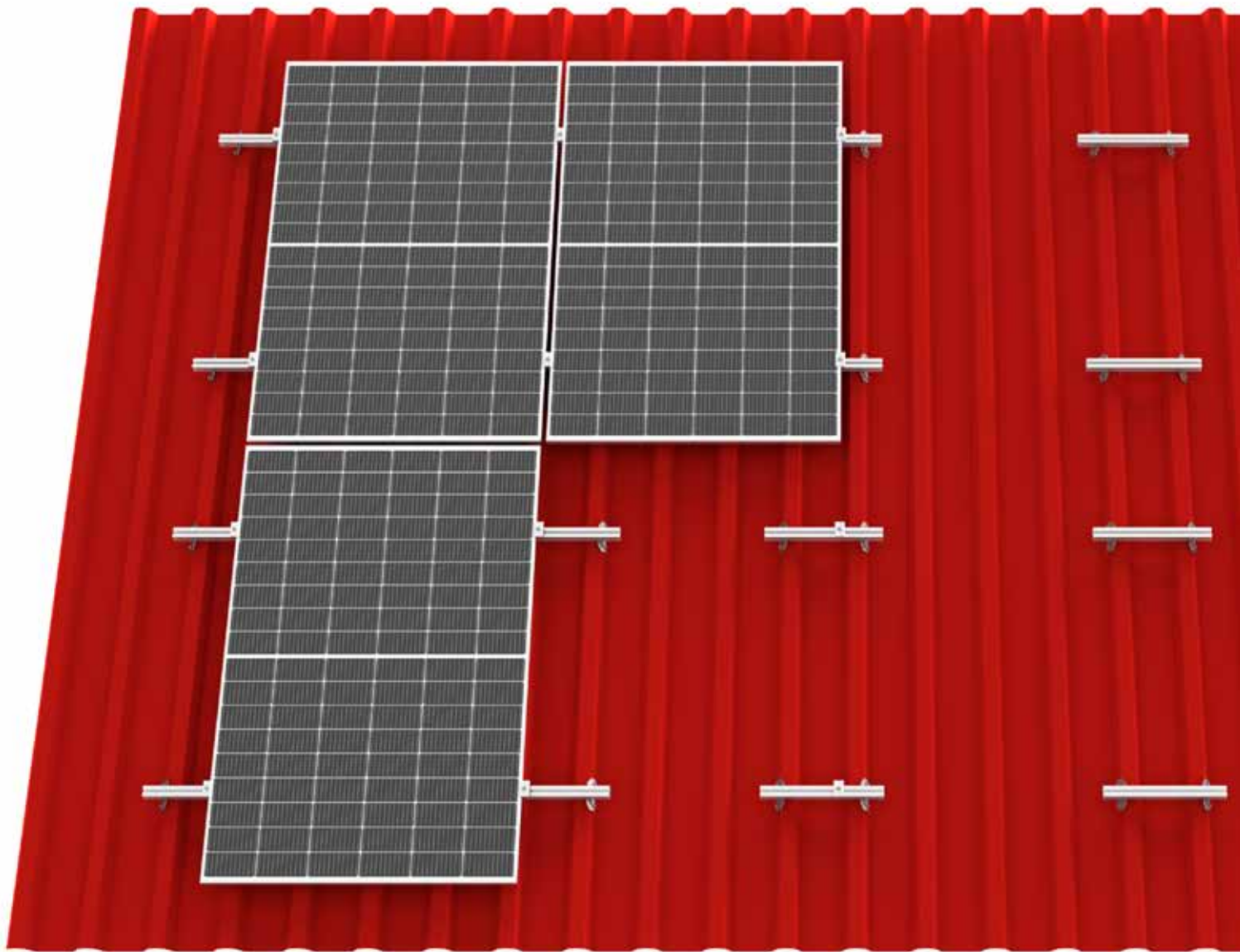
Befestigung: 2 Dünnblechschrauben 6,0 × 25 (A2)

Dünnblechschrauben sind für Stahlblech von 0,5 bis 1,25 und für Aluminiumblech von 0,5 bis 1,5 zugelassen.

Montageanleitung ansehen per **QR-Code** oder
www.altec-pv-montagesysteme.de/downloads/



Die Trapezblechbefestigungen werden vorgebohrt und für eine optimale Dichtheit mit EPDM-Band auf der Unterseite beklebt.



Trapezblechbefestigungen

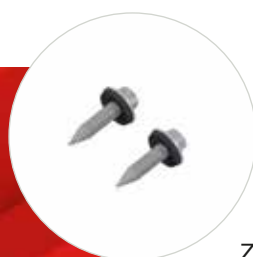
Montage



TRAFIX-V-40



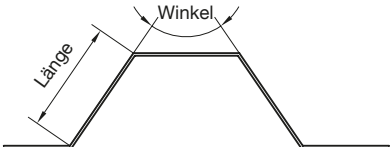
TRAFIX-V-42



Zum Befestigen nutzen Sie unsere
Dünnschrauben, diese sind
im Set enthalten.

TRAFIX-V-40

Winkel	Mindestlänge
30°	27,0
35°	26,8
40°	26,6
45°	26,3
50°	26,0
55°	25,7
60°	25,3
65°	24,8
70°	24,3
75°	23,7
80°	23,1
84°	22,5



Anforderung: Trapezblech mit einem Sickenabstand von max. 350 (größere Abstände auf Anfrage) und einem Trapezblechwinkel von 30° bis 84° und einer Länge von mindestens: siehe Tabelle

Trapezblechbefestigung mit EPDM Band beklebt
Material: 1.4301 Edelstahl

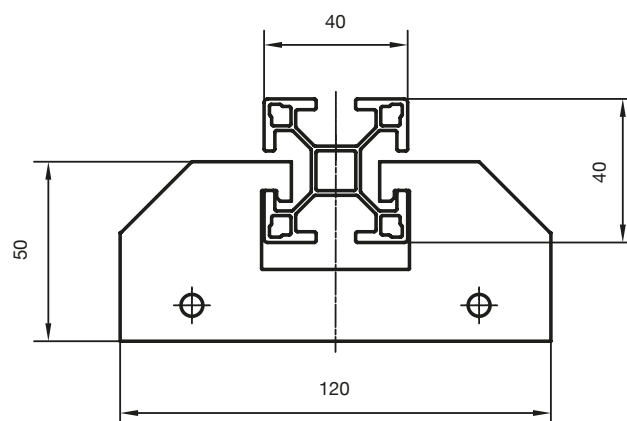
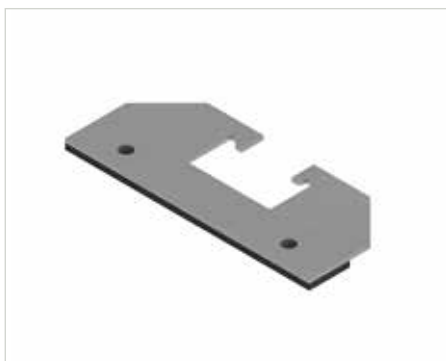
Profilschiene 40 × 40 Standard
Material: Aluminium EN AW-6063 T66

TRAFIX-V-40

	Art.-Nr.	Beschreibung
Einzel	1TF5 0001 02	Trapezblechbefestigung
Set Variante 1	1TF5 0002 04	2 Stück Trapezblechbefestigung + 1 Stück 450 Profil 40 × 40 + 2 Stück EPDM-Streifen: 40 × 30 × 3 + 4 Stück Dünnschrauben 6,0 × 25
Set Variante 2	1TF5 0002 05	2 Stück Trapezblechbefestigung + 1 Stück 450 Profil 40 × 40 + 2 Stück EPDM-Streifen: 40 × 30 × 3 + 4 Stück Dünnschrauben 6,0 × 25 + 2 Stück Endkappen
Set Variante 3	1TFE 5000 205	2 Stück Trapezblechbefestigung + 1 Stück 450 Profil 40 × 40 schwarz eloxiert+ 2 Stück EPDM-Streifen: 40 × 30 × 3 + 4 Stück Dünnschrauben 6,0 × 25 + 2 Stück Endkappen

TRAFIX-V-40

Trapezblechbefestigung einzeln



TRAFIX-V Profil 40 × 40

Set Variante 1



Set Variante 2



Montage



TRAFIX-V Profil 40 × 40, schwarz eloxiert

Set Variante 3



Montage



TRAFIX-V-42

Trapezblechbefestigung mit EPDM Band beklebt
Material: 1.4301 Edelstahl

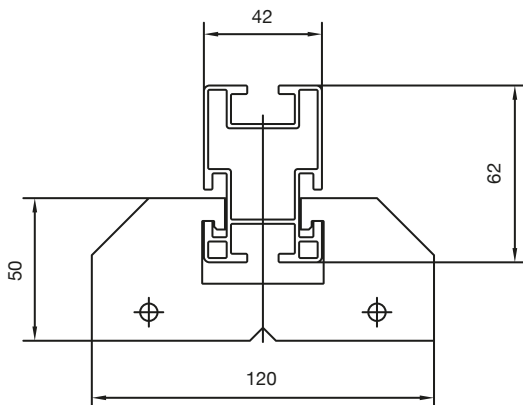
Profilschiene 42 × 62 / 42 × 84
Material: Aluminium EN AW-6063 T66

TRAFIX-V-42

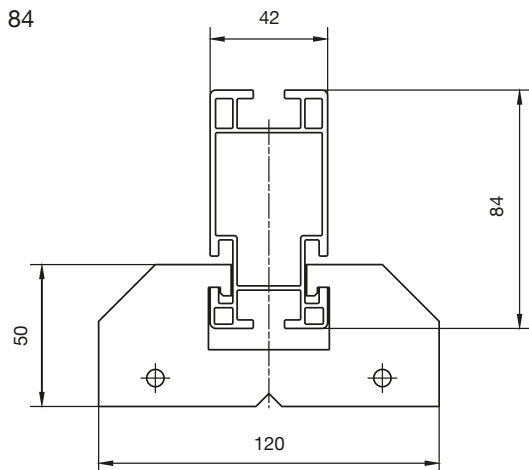
NEU

	Art.-Nr.	Beschreibung
Einzel	1TF5 0001 03	Trapezblechbefestigung
Set Variante 1 mit Profil 42 × 62	1TF5 0002 06	2 Stück Trapezblechbefestigung + 1 Stück 450 Profil 42 × 62 + 2 Stück EPDM-Streifen: 40 × 30 × 3 + 4 Stück Dünnblechschrauben 6,0 × 25
Set Variante 2 mit Profil 42 × 62	1TF5 0002 07	2 Stück Trapezblechbefestigung + 1 Stück 450 Profil 42 × 62 + 2 Stück EPDM-Streifen: 40 × 30 × 3 + 4 Stück Dünnblechschrauben 6,0 × 25 + 2 Stück Endkappen
Set Variante 1 mit Profil 42 × 84	1TF5 0002 08	2 Stück Trapezblechbefestigung + 1 Stück 450 Profil 42 × 84 + 2 Stück EPDM-Streifen: 40 × 30 × 3 + 4 Stück Dünnblechschrauben 6,0 × 25 +
Set Variante 2 mit Profil 42 × 84	1TF5 0002 09	2 Stück Trapezblechbefestigung + 1 Stück 450 Profil 42 × 84 + 2 Stück EPDM-Streifen: 40 × 30 × 3 + 4 Stück Dünnblechschrauben 6,0 × 25 + 2 Stück Endkappen

TRAFIX-V Profil
42 × 62



TRAFIX-V Profil
42 × 84



TRAFIX-V-42

Trapezblechbefestigung einzeln



TRAFIX-V Profil 42 x 62

Set Variante 1



Set Variante 2



Montage



TRAFIX-V Profil 42 x 84

Set Variante 1



Set Variante 2



Montage



Schrägdach Montagesysteme Dachbefestigungen

Trapezblechbefestigungen

Einsatzort: Trapezblecheindeckung
Modulausrichtung: senkrecht oder waagrecht

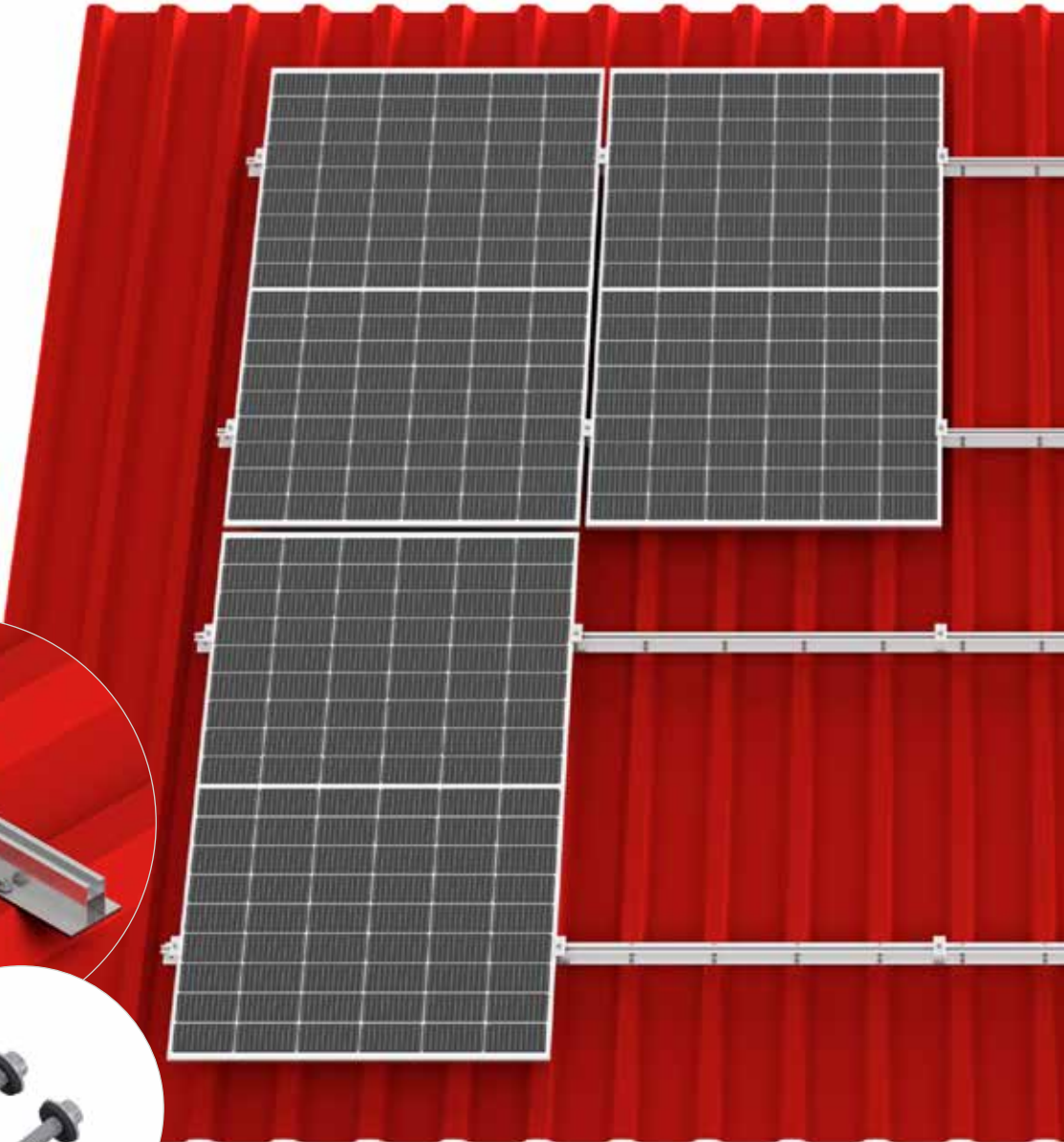
Montageanleitung ansehen per **QR-Code** oder
www.altec-pv-montagesysteme.de/downloads/



Die Montage auf Trapezblech-
eindeckung ist sowohl mit
unseren Kurzschienensystemen
aus der TRAFIX Reihe und auch
als Variante mit durchgehender
Schienenlage möglich. Die
Profilschiene wird nicht
vorgebohrt ausgeliefert.



Zum Befestigen
nutzen Sie unsere
Dünnschrauben.
Diese müssen separat
bestellt werden,
siehe Seite 79

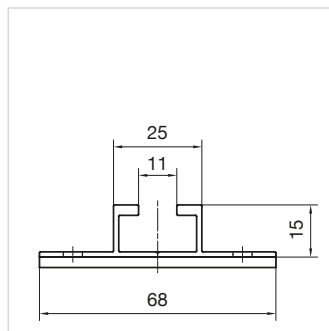


Montage durchgehende Profilschiene

Material: Aluminium, EN AW-6063 T66

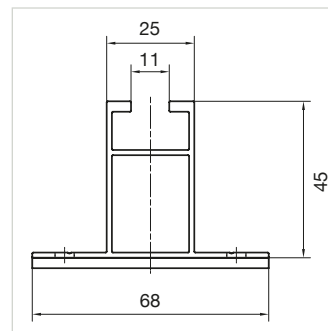
Profil 68 × 15 beklebt mit EPDM-Band

Art.-Nr.	Länge	Gewicht
630P 06815 060E	6.000	0,477 kg/m
630P 06815 036E	3.600	
130P 06815 000E	auf Wunschlänge geschnitten	



Profil 68 × 45 beklebt mit EPDM-Band

Art.-Nr.	Länge	Gewicht
630P 06845 060E	6.000	0,796 kg/m
630P 06845 036E	3.600	
130P 06845 000E	auf Wunschlänge geschnitten	



Montage



Profil 68 × 15
Höhe: 15



Profil 68 × 45
Höhe: 45

Trapezdachbefestigungen als Sonderanfertigungen

Einsatzort: Trapezblecheindeckung

Befestigung: 4 Dünnschrauben 6,0 × 25 (A2)

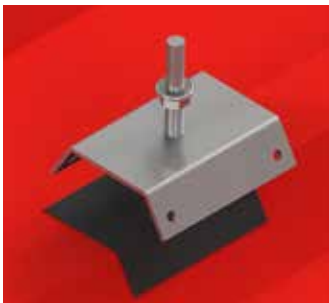
Dünnschrauben sind für Stahlblech von 0,5 bis 1,25 und für Aluminiumblech von 0,5 bis 1,5 zugelassen.

Montageanleitung ansehen per **QR-Code** oder www.altec-pv-montagesysteme.de/downloads/



Trapezblechschuh für Sickenbreite von 25 bis 60 mit angeschweißter Befestigung

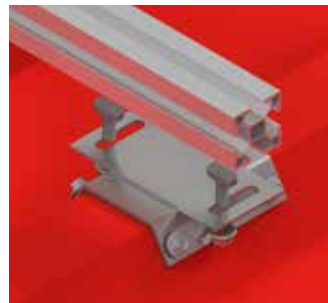
Trapezblechschuhe in zwei Varianten werden speziell für das jeweilige Sickenmaß gefertigt und sind eine Sonderanfertigung.



Trapezblechschuh mit Bolzen – EPDM wird auf Trapezblech geklebt



Zur Befestigung nutzen Sie 4 Dünnschrauben, siehe Seite 51



Zur Verwendung mit Hammerkopfschrauben und Sperrzahnmuttern, siehe Seite 78



Zur Verwendung mit Klemmadapter und Adapterblech, siehe Seite 55

Trapezblechschuh mit Bolzen



Material Trapezblechschuh: Edelstahl 1.4301
Mindestabnahme: 50 Stück

mit Bolzen M10 × 60
+ 2 Sperrzahnmuttern M10

Trapezblechschuh mit Platte



Material Trapezblechschuh: Edelstahl 1.4301
Mindestabnahme: 50 Stück

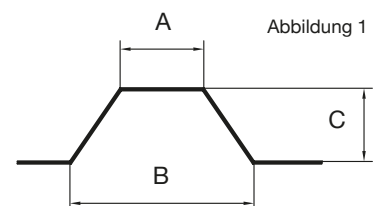
Trapezblechschuh mit Platte Langloch für M8 oder M10

Die Artikelnummer wird anhand Ihrer vorgegebenen Maße ermittelt.



Checkliste für Trapezblechschuhe

Entscheidend für die Ermittlung Ihres passenden Trapezblechschuhes sind die Maße des vorliegenden Trapezbleches. (Siehe Abbildung 1) Checkliste für Trapezblechschuhe herunterladen per **QR-Code** oder <https://www.altec-pv-montagesysteme.de/checkliste/>



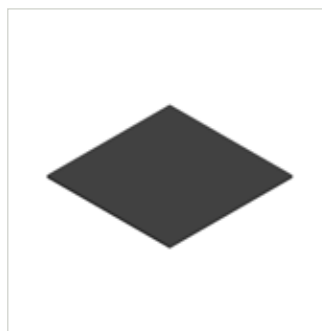
Zubehör

EPDM-Band Rolle



Geschlossenzellig,
einseitig klebend

EPDM-Band Streifen



Geschlossenzellig,
einseitig klebend

Art.-Nr.	Maße	Rolle
5EPDM 030 3010	30 × 3	10 m
5EPDM 040 3010	40 × 3	
5EPDM 120 3020	120 × 3	20 m
5EPDM 100 2020	100 × 2	
5EPDM 120 2020	120 × 2	

Art.-Nr.	Maße	Stärke
1EPDM 100 1002	Streifen 100 × 100	2
1EPDM 100 1202	Streifen 100 × 120	
1EPDM 090 1202	Streifen 90 × 120	

Dünnschraube



selbstfurchend

! Pro Trapezblech-
schuh werden
jeweils 4 Stück
Dünnschraube
6,0 × 25 benötigt

Art.-Nr.	Maße
4BSR P020 6025	6,0 × 25

Schrägdach Montagesysteme Dachbefestigungen

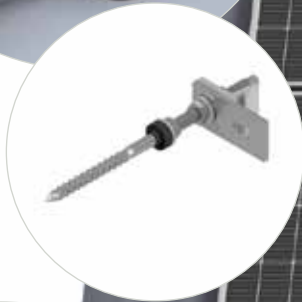
Trapezblech-, Welleternit- und Bitumenbefestigungen

Einsatzort: Trapezblech-, Welleternit- oder Bitumen-Eindeckung

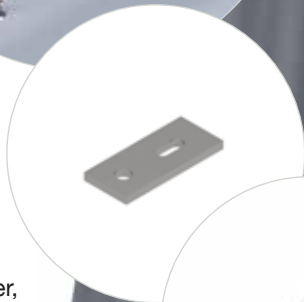
Montageanleitung ansehen per **QR-Code** oder
www.altec-pv-montagesysteme.de/downloads/



Zum Befestigen nutzen Sie unser Stockschrauben-Set mit Klemmadapter, siehe Seite 54



oder unsere Stockschraube mit Adapterblech, siehe Seite 55, und Hammerkopfschraube mit Sperrzahnmutter, siehe Seite 78



Montage Stockschraube



Variante 1

Stockschraube mit Adapterblech auf Welleternit-Eindeckung montiert mit Hammerkopfschraube und Sperrzahnmutter



Variante 2

Stockschraube mit Adapterblech und Klemmadapter auf Welleternit-Eindeckung

Montage FixPlan



Stockschraube mit Adapterblech auf Bitumenschweißbahn mit Dichtplatte + BituPlan

Die Komponenten eignen sich für flache Sparrendächer mit Schalung und Bitumenbedeckung. Durch FixPlan wird eine organische und dauerhaft dichte Verbindung zur Dachoberfläche erreicht.



Stockschraube mit Adapterblech und Klemmadapter auf Bitumenschweißbahn mit Dichtplatte + BituPlan

Sauber, trocken, fettfrei – Bitumenbahnen sind bei tiefen Temperaturen zu erwärmen, um die Haftung sicherzustellen. Dachbahnen mit Sand sind bis auf die Tragschicht zu säubern.

Trapezblech-, Welleternit- und Bitumenbefestigungen

Material: Edelstahl 1.4301

Stockschrauben sind sowohl mit einem Holzgewinde (unten) als auch mit einem metrischen Gewinde (oben) versehen.

Stockschraube



vormontiert mit EPDM-Dichtgummi und drei Sperrzahnmuttern

Stockschraube Set



vormontiert mit EPDM-Dichtgummi, drei Sperrzahnmuttern, Adapterblech und Klemmadapter

Art.-Nr.	Maße	Außensechskant
4112 M011 0200	M10 × 200	SW7
4112 M011 0250	M10 × 250	SW7
4112 M212 2500	M12 × 250	SW9

Art.-Nr.	Maße	Außensechskant
11SS 1020 0KA0	M10 × 200	SW7
11SS 1025 0KA0	M10 × 250	SW7
11SS 1225 0KA0	M12 × 250	SW9

Solarbefestiger



mit **selbstschneidendem Gewinde** für Welleternit oder Trapezblech zur Anbindung an Stahlpfetten bzw. -sparren



Artikel nicht am Lager – auf Anfrage

Zubehör

Dichtplatte



FixPlan für M10/M12

Art.-Nr.	Beschreibung
4500 2760	Dachabdichtung für die Stockschraubenmontage

Bituplan



Zusatzabdichtung für FixPlan

Art.-Nr.	Beschreibung
4500 2131	Zusatzabdichtung zur Montage auf Bitumeneindeckung

Adapterblech



Adapterbleche werden als Verbindungselement zwischen Stockschrauben/Gewindestangen und Profilschienen verwendet. Die Schienen werden mittels Hammerkopfschraube und Sperrzahnmutter durch das Langloch befestigt. Mit dem Rundloch wird der Adapter an der Stockschraube befestigt.

Art.-Nr.	Maße	für Stockschraube	für Befestigungsschraube
15AB 0356 8100	35 × 6 × 80	M10	M8
15AB 0356 1100	35 × 6 × 80	M10	M10
15AB 0406 8200	40 × 6 × 85	M12	M8
15AB 0406 1200	40 × 6 × 85	M12	M10

Klemmadapter



Material: Aluminium EN-AW-6063 T66

Art.-Nr.	Maße	Befestigung
3190 1020 1200	48 × 31,5	M10, M12

Schrägdach Montagesysteme Dachbefestigungen

Klemmbefestigungen für Falzdächer

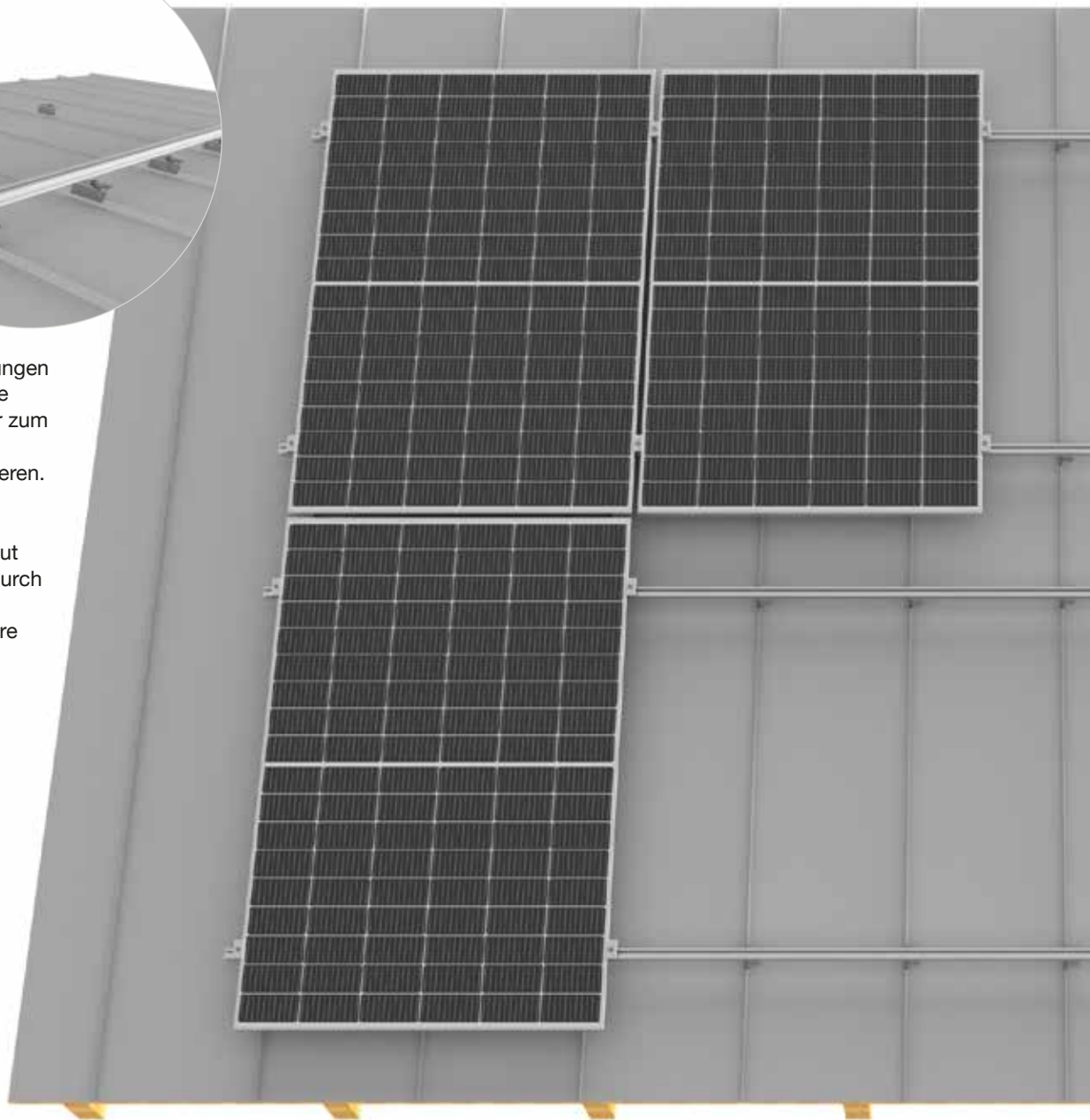
Einsatzort: Stehfalz- und Rundfalzeindeckung,
Domico-Blechfalzeindeckung

Montageanleitung ansehen per **QR-Code** oder
www.altec-pv-montagesysteme.de/downloads/



Für alle Klemmbefestigungen ist zu beachten, dass die erste Schienenlage quer zum Falz verläuft, ggf. ist ein Kreuzverbund zu installieren.

Es wird empfohlen, die Verbindung von Dachhaut und Dachkonstruktion durch Fachpersonal prüfen zu lassen, damit eine sichere Montage gewährleistet werden kann.



Montage



Montage auf Stehfalzeindeckung



Montage auf Domico-Blechfalzeindeckung



Zu verwenden mit einer unserer Profilschienen, siehe Seite 60



Zu verwenden mit Hammerkopfschraube u. Sperrzahnmutter zur Befestigung an der Profilschiene, siehe Seite 78

Schrägdach Montagesysteme

Dachbefestigungen

Klemmbefestigungen für Falzdächer

Material: Edelstahl 1.4301

Stehfalzklemme



montiert mit einer
Flachrundschraube
M8 × 20

Klemmbereich 3,5

Stehfalzklemme



montiert mit zwei Sechskant-
schrauben M8 × 25

Klemmbereich 3,5–5,0

Art.-Nr.	Befestigung
1154 5110 8110	Rundloch M8
1154 5110 8100	Langloch M8
1154 5111 0110	Rundloch M10
1154 5111 0100	Langloch M10

Art.-Nr.	Befestigung
1154 5100 8020	Rundloch M8
1154 5110 8010	Langloch M8
1154 5101 0020	Rundloch M10
1154 5111 0010	Langloch M10

Rundfalzklemme



montiert mit einer Sechskant-
schraube M8 × 25

Art.-Nr.	Befestigung
1154 5200 8020	Rundloch M8
1154 5220 8010	Langloch M8
1154 5201 0020	Rundloch M10
1154 5221 0010	Langloch M10

Klemmbefestigungen für Falzdächer

Material: Edelstahl 1.4301

Blechfalzklemme Domico Domitec®



montiert mit zwei Flachrundschrauben M8 × 35

Blechfalzklemme für Domico GBS®



montiert mit zwei Flachrundschrauben M8 × 35

Art.-Nr.	Befestigung
1154 5410 8100	Rundloch M8
1154 5410 8500	Langloch M8
1154 5410 8400	Rundloch M10
1154 5410 8300	Langloch M10

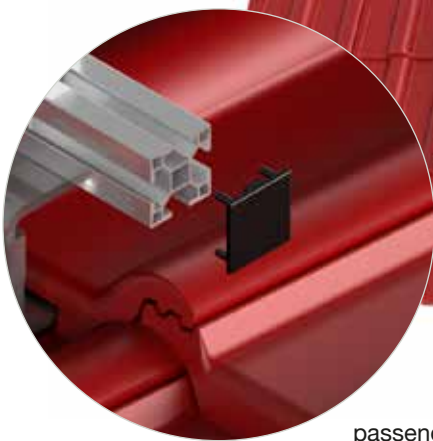
Art.-Nr.	Befestigung
1154 5510 8100	Rundloch M8
1154 5510 8500	Langloch M8
1154 5510 8300	Rundloch M10
1154 5510 8400	Langloch M10

Schrägdach Montagesysteme Profile und Verbinder

Montageprofile

Alle unsere Profilschienen können einlagig oder als Kreuzverbund eingesetzt werden.

Montageanleitung ansehen per **QR-Code** oder
www.altec-pv-montagesysteme.de/downloads/



passende Endkappen,
siehe Seite 62 und 63

Montage einlagig mit Schienenverbinder



Steck-Schienenverbinder



Schienenverbinder

Montage im Kreuzverbund



Kreuzverbinder für Kreuzverbund



L-Winkel für Kreuzverbund

Schrägdach Montagesysteme

Profile und Verbinder

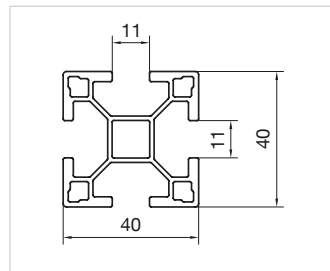
Montageprofile

Material: Aluminium EN-AW-6063 T66
Durchgangsbreite: 11
Nut: 22,4 für die Aufnahme der Hammerkopfschrauben
Länge: bis max. 6.000

Montageanleitung ansehen per **QR-Code** oder
www.altec-pv-montagesysteme.de/downloads/

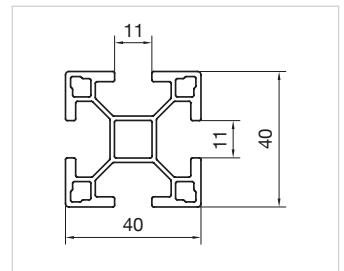


Profil 40 × 40 Standard



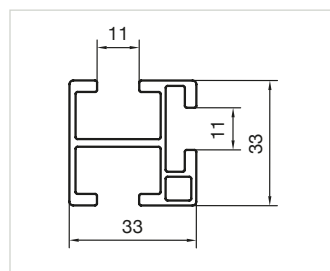
Art.-Nr.	Länge	Gewicht
630P 04040 S60N	6.000	1,121 kg/m
630P 04040 S47N	4.700	
630P 04040 S36N	3.600	
130P 04040 S00N	auf Wunschlänge geschnitten	

Profil 40 × 40 Standard schwarz eloxiert



Art.-Nr.	Länge	Gewicht
63EP 04040 S60N	6.000	1,121 kg/m
63EP 04040 S47N	4.700	
63EP 04040 S36N	3.600	
13EP 04040 S00N	auf Wunschlänge geschnitten	

Profil 33 × 33



Art.-Nr.	Länge	Gewicht
630P 03333 060	6.000	0,755 kg/m
630P 03333 047	4.700	
630P 03333 036	3.600	
130P 03333 000	auf Wunschlänge geschnitten	

Endkappen für Profilschienen



Art.-Nr.	Maße
1180 0033 3300	33 × 33
1180 0040 4000	40 × 40

Montageprofile

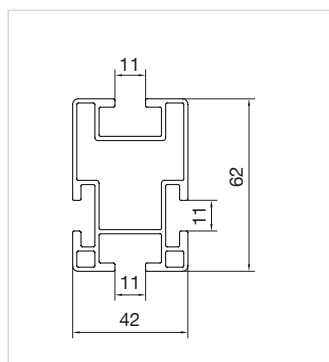
Material: Aluminium EN-AW-6063 T66

Durchgangsbreite: 11

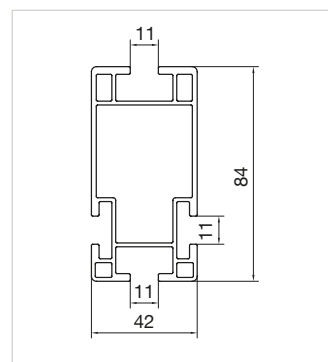
Nut: 22,4 für die Aufnahme der Hammerkopfschrauben

Länge: bis max. 6.000

Profil 42 × 62



Profil 42 × 84



Art.-Nr.	Länge	Gewicht
630P 04262 060	6.000	1,459 kg/m
130P 04262 000	auf Wunschlänge geschnitten	

Art.-Nr.	Länge	Gewicht
630P 04284 060	6.000	1,846 kg/m
630P 04284 057	5.700	
630P 04284 048	4.800	
630P 04284 0344	3.440	
130P 04284 000	auf Wunschlänge geschnitten	

Endkappen für Profilschienen



Art.-Nr.	Maße
1180 0062 4200	42 × 62
1180 0084 4200	42 × 84

Schrägdach Montagesysteme

Profile und Verbinder

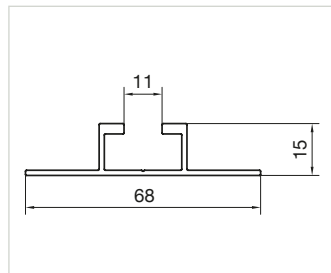
Montageprofile für Trapezdacheindeckung

Material: Aluminium EN-AW-6063 T66
Durchgangsbreite: 11
Nut: 22,4 für die Aufnahme der Hammerkopfschrauben
Länge: bis max. 6.000

Montageanleitung ansehen per **QR-Code** oder
www.altec-pv-montagesysteme.de/downloads/

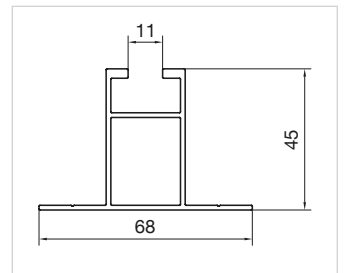


Profil 68 x 15



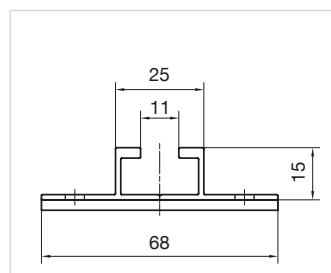
Art.-Nr.	Länge	Gewicht
630P 06815 060	6.000	0,477 kg/m
130P 06815 000	auf Wunschlänge geschnitten	

Profil 68 x 45



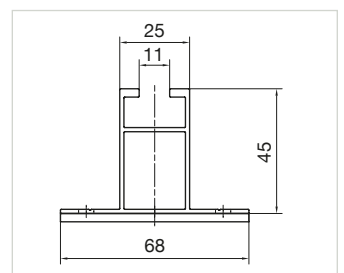
Art.-Nr.	Länge	Gewicht
630P 06845 060	6.000	0,796 kg/m
130P 06845 000	auf Wunschlänge geschnitten	

Profil 68 x 15 beklebt mit EPDM-Band



Art.-Nr.	Länge	Gewicht
630P 06815 060E	6.000	0,477 kg/m
630P 06815 036E	3.600	
130P 06815 000E	auf Wunschlänge geschnitten	

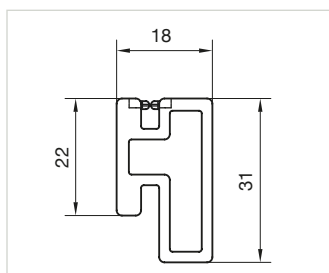
Profil 68 x 45 beklebt mit EPDM-Band



Art.-Nr.	Länge	Gewicht
630P 06845 060E	6.000	0,796 kg/m
630P 06845 036E	3.600	
130P 06845 000E	auf Wunschlänge geschnitten	

Verbindungselemente

Steck-Schienenverbinder



Schienenverbinder



Material: Edelstahl 1.4301

vormontiert mit
4 Hammerkopfschrauben
und Sperrzahnmuttern

Art.-Nr.	Material	Beschreibung
1130 1831 0200	Aluminium EN-AW-6063 T66	für Profile 33 × 33 40 × 40 42 × 62

Art.-Nr.	Maße	Beschreibung
1150 1441 K120	30 × 4 × 200	für Profile 33 × 33 40 × 40 42 × 62 42 × 84

Kreuzverbinder



L-Winkel



Material: Edelstahl 1.4301

vormontiert mit
2 Hammerkopfschrauben
und Sperrzahnmutter M8

Art.-Nr.	Vormontiert mit	Material
1190 1001 K000	Hammerkopfschraube M8 × 20, Sperrzahnmutter	Aluminium EN AW-6063 T66
1190 1005 K000	Zylinderkopfschraube M8 × 16 und Gewindeplatte	

Art.-Nr.	Abmessung
1150 7040 4K30	30 × 4

Schrägdach Montagesysteme Aufständerungswinkel

Aufständerungswinkel als Komplettsset oder als Einzelkomponenten

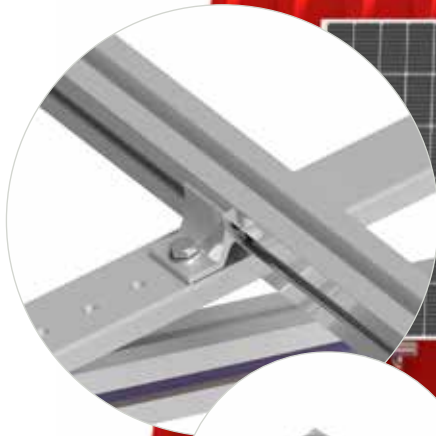
Modulauslegung: senkrecht oder waagrecht

Montageanleitung ansehen per **QR-Code** oder
[www.altec-pv-montagesysteme.de/
aufstaenderungswinkel.pdf](http://www.altec-pv-montagesysteme.de/aufstaenderungswinkel.pdf)

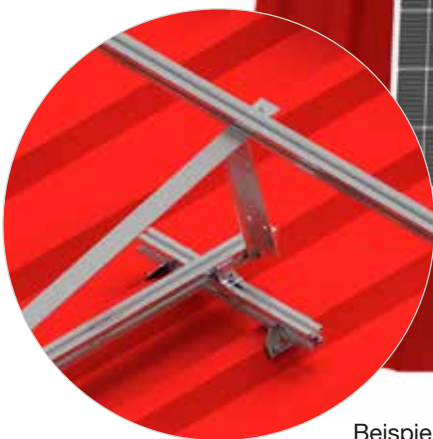
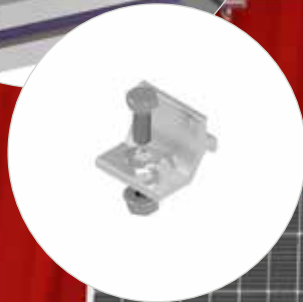


Aufständerungswinkel im Baukastensystem kaufen.

- Die Winkel sind mit allen Dachbefestigungen kombinierbar.
- Wählen Sie den gewünschten Anstellwinkel und die Modulausrichtung aus.
- Aufständerungswinkel im Set verfügbar oder als Einzelkomponenten.

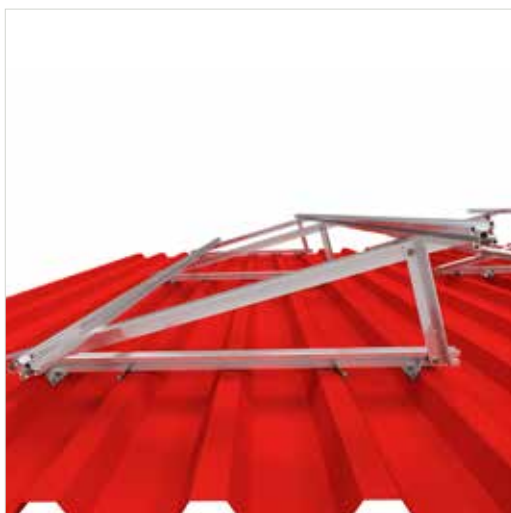


Zu verwenden mit dem Kreuzverbinder-Set.



Beispiel Montage Aufständerungswinkel
auf Trapezblecheindeckung mit unserem Trafix-V-Set,
siehe Seite 42

Montage



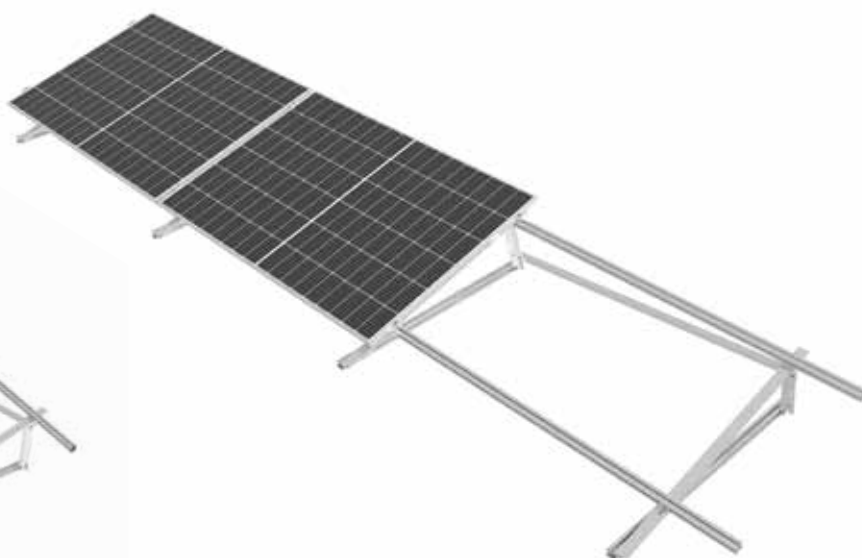
Aufständigung waagrecht mit unserem Trafix-V
einzeln aufgeständert Richtung Ostgang.



Aufständigungswinkel auf Welleterniteindeckung.
Montage mit Stockschrauben-Set und
mit durchgehenden Grundprofil.



Senkrechte Modulmontage mit
unseren Aufständigungswinkeln



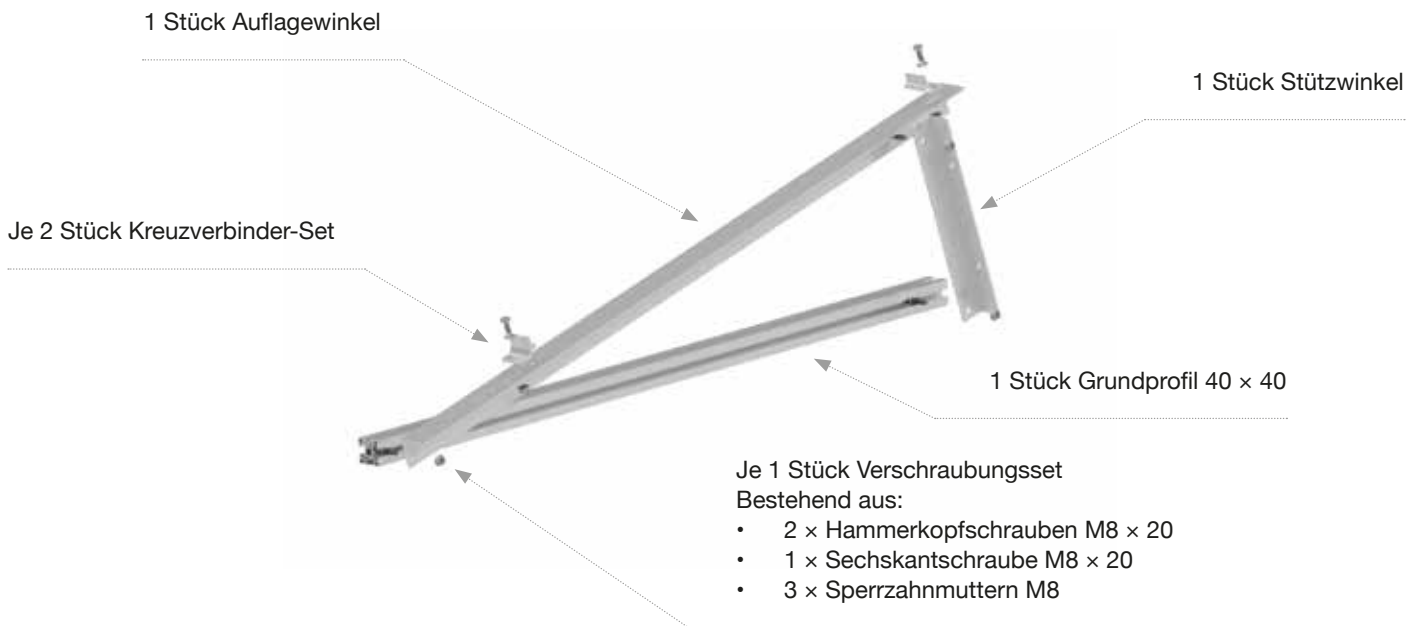
Waagerechte Modulmontage mit
unseren Aufständigungswinkeln

Schrägdach Montagesysteme

Aufständerungswinkel

Aufständerungswinkel als Komplettsset

Welche Komponenten sind im Aufständerungswinkel Set enthalten?



Material: Aluminium EN-AW-6063 T66

Aufständerungswinkel-Set Modul senkrecht

Aufständerungswinkel-Set Modul waagrecht



Art.-Nr.	Beschreibung
13AW SK100	Anstellwinkel 10°
13AW SK150	Anstellwinkel 15°
13AW SK200	Anstellwinkel 20°
13AW SK250	Anstellwinkel 25°
13AW SK300	Anstellwinkel 30°

Art.-Nr.	Beschreibung
13AW WK100	Anstellwinkel 10°
13AW WK150	Anstellwinkel 15°
13AW WK200	Anstellwinkel 20°
13AW WK250	Anstellwinkel 25°
13AW WK300	Anstellwinkel 30°

Aufständerungswinkel als Einzelkomponenten

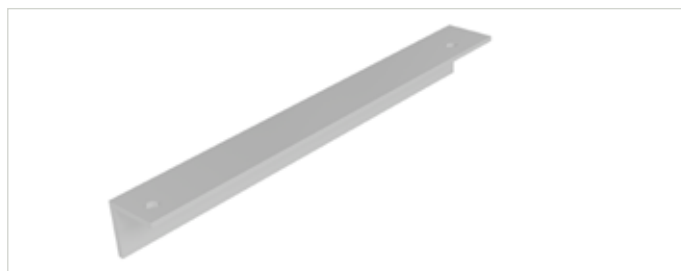
Material: Aluminium EN-AW-6063 T66

Stützwinkel Modulauslegung senkrecht



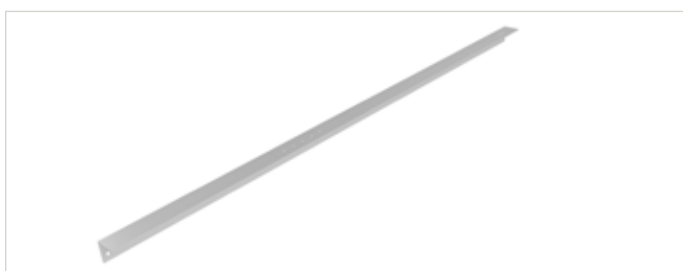
Art.-Nr.	Beschreibung
13AW SS100	Stützwinkel senkrecht 10°
13AW SS150	Stützwinkel senkrecht 15°
13AW SS200	Stützwinkel senkrecht 20°
13AW SS250	Stützwinkel senkrecht 25°
13AW SS300	Stützwinkel senkrecht 30°

Stützwinkel Modulauslegung waagrecht



Art.-Nr.	Beschreibung
13AW WS100	Stützwinkel waagrecht 10°
13AW WS150	Stützwinkel waagrecht 15°
13AW WS200	Stützwinkel waagrecht 20°
13AW WS250	Stützwinkel waagrecht 25°
13AW WS300	Stützwinkel waagrecht 30°

Auflagewinkel Modulauslegung senkrecht



Art.-Nr.	Beschreibung
13AW SA14 500	Auflagewinkel senkrecht

Auflagewinkel Modulauslegung waagrecht



Art.-Nr.	Beschreibung
13AW WA11 900	Auflagewinkel waagrecht

Schrägdach Montagesysteme

Aufständerrungswinkel

Aufständerrungswinkel als Einzelkomponenten

Material: Aluminium EN-AW-6063 T66

Grundprofil Modulauslegung senkrecht



Art.-Nr.	Beschreibung
13AW SP100	Grundprofil senkrecht für Winkel 10–20° Länge 1490
13AW SP250	Grundprofil senkrecht für Winkel 25–30° Länge 1620

Grundprofil Modulauslegung waagrecht



Art.-Nr.	Beschreibung
13AW WP100	Grundprofil waagrecht für Winkel 10–20° Länge 1190
13AW WP250	Grundprofil waagrecht für Winkel 25–30° Länge 1295

Kreuzverbinder-Set für Aufständerrung



Art.-Nr.	Beschreibung
1KV SET 01	2 Stück Kreuzverbinder-Sets pro Aufständerrungswinkel

Verschraubungs-Set für Aufständerrung



Art.-Nr.	Beschreibung
13AW SET 01	2 Stück Hammerkopfschrauben M8 × 20, 1 Stück Sechskantschraube M8 × 20, 3 Stück Sperrzahnmuttern M8

Zubehör

Material: Aluminium EN-AW-6063 T66

Diagonalstrebe



Art.-Nr.	Länge	Beschreibung
13DS 3030 1000	1000	inkl. Verschraubung: 2 × Sechskantschraube M8 × 20, 2 × Sperrzahnmutter M8 unmontiert
13DS 3030 1250	1250	
13DS 3030 1500	1500	
13DS 3030 1750	1750	
13DS 3030 2000	2000	
13DS 3030 2250	2250	



Die Diagonalstrebe wird am Anfang und am Ende einer Modulreihe wechselseitig montiert und ist werkseitig mit einer Bohrung $\varnothing 9$ versehen. Diese wird am Stützwinkel montiert.

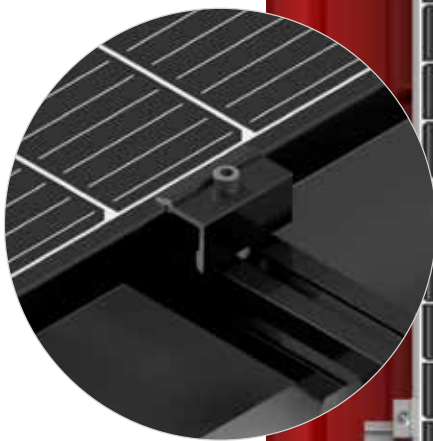


Modulbefestigungen

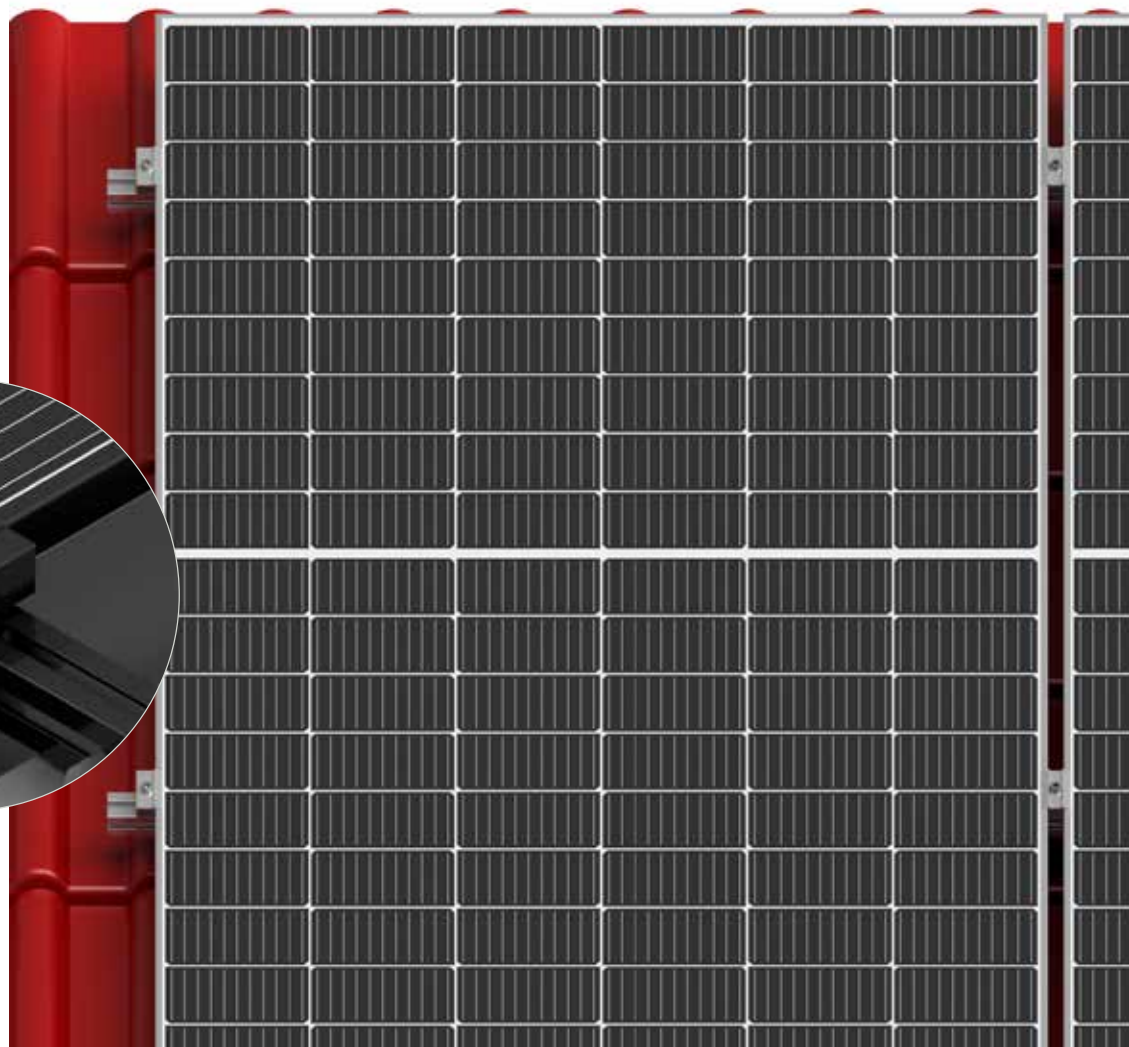
Mittel- und Endklemmen

ALTEC-Modulklemmen sind mit allen ALTEC-Profilen kompatibel.

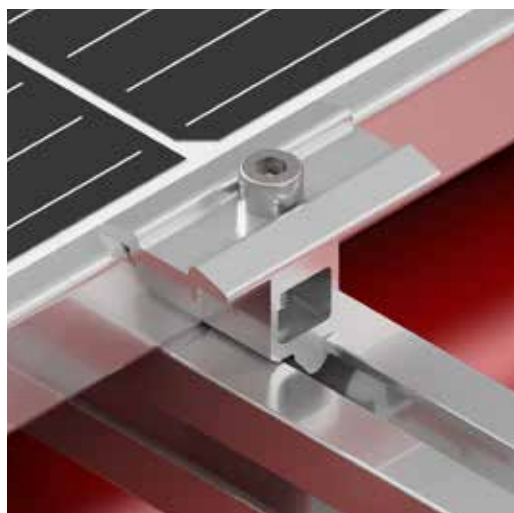
Montageanleitung ansehen per **QR-Code** oder www.altec-pv-montagesysteme.de/downloads/



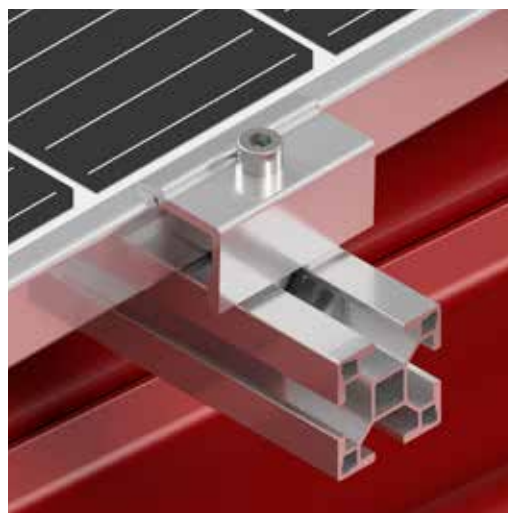
Endklemme universal mit Zylinderkopfschraube M8, schwarz eloxiert



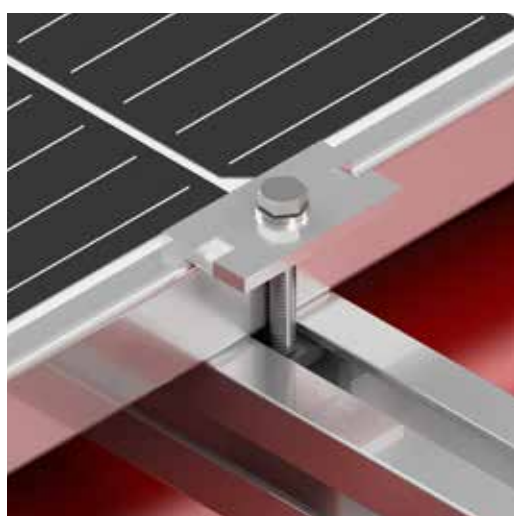
Montage



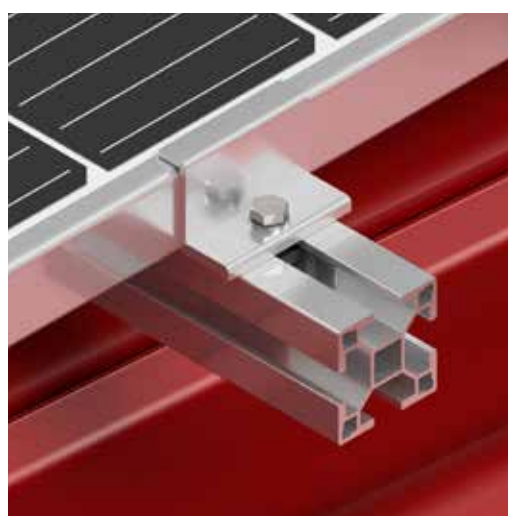
Mittelklemme universal mit
Zylinderkopfschraube M8 alu blank



Endklemme universal mit
Zylinderkopfschraube M8 alu blank



Klemmplatte montiert mit
Sechskantschraube alu blank



Endklemme montiert mit
Sechskantschraube alu blank



Modulbefestigungen

Mittelklemmen und Endklemmen universal

Länge der Klemme: 60

Modulabstand: 19

Material: Aluminium EN-AW-6063 T66

Mittelklemme universal



montiert mit Zylinderkopfschraube M8 und Klemmstein

Mittelklemme universal, schwarz eloxiert



montiert mit Zylinderkopfschraube M8 und Klemmstein

Art.-Nr.	Modulhöhe
1190 6294 0080C	29–40
1190 6415 0080C	41–50

Art.-Nr.	Modulhöhe
119E 6294 0S80C	29–40
119E 6415 0S80C	41–50

Endklemme universal



montiert mit Zylinderkopfschraube M8 und Klemmstein

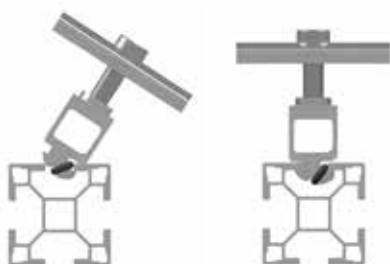
Endklemme universal, schwarz eloxiert



montiert mit Zylinderkopfschraube M8 und Klemmstein

Art.-Nr.	Modulhöhe
1190 7294 0080C	29–40
1190 7414 6080C	41–46

Art.-Nr.	Modulhöhe
119E 7294 0S80C	29–40
119E 7414 6S80C	41–46



Die Klemme mit Gummi an der Profilvernietung anlegen und eindrehen, bis ein Klick zu hören ist. Dabei ist auf den exakten Sitz der Klemme zu achten.

Der Gummi dient nur als Montagehilfe (Platzhalter). Nach dem Festziehen hat der Gummi keine Funktion mehr.

Klemmplatten und Endklemmen

Größe der Klemmplatte: 50 × 26 × 4

Modulabstand: 7

Material: Aluminium, EN AW-6063 T66

Länge der Endklemme: 40

Klemmplatte



montiert mit
Sechskantschraube M6

Klemmplatte schwarz eloxiert



montiert mit
Sechskantschraube M6

Art.-Nr.	Modulhöhe	Schraube
1130 3028 4600	28–32	M6 × 45
1130 3033 4600	33–37	M6 × 50
1130 3038 4600	38–42	M6 × 55
1130 3043 4600	43–47	M6 × 60
1130 3048 4600	48–52	M6 × 65

Art.-Nr.	Modulhöhe	Schraube
113E 3028 4600	28–32	M6 × 45
113E 3033 4600	33–37	M6 × 50
113E 3038 4600	38–42	M6 × 55
113E 3043 4600	43–47	M6 × 60
113E 3048 4600	48–52	M6 × 65

Endklemme



montiert mit
Sechskantschraube M6

Endklemme schwarz eloxiert



montiert mit
Sechskantschraube M6

Art.-Nr.	Modulhöhe
1190 2030 0600	30
1190 2035 0600	35
1190 2040 0600	40

Art.-Nr.	Modulhöhe
119E 2030 S600	30
119E 2035 S600	35



Modulbefestigungen

unmontierte Mittelklemmen

Modulabstand: 19

Länge der Klemme: 60

Material: Aluminium, EN-AW-6063 T66

Mittelklemme universal



unmontiert

Mittelklemme universal, schwarz eloxiert



unmontiert

Art.-Nr.	Befestigung
3190 6060 0800	für Schraube M8

Art.-Nr.	Befestigung
319E 6060 S800	für Schraube M8

Modulabstand: 19

Länge der Klemme: 70

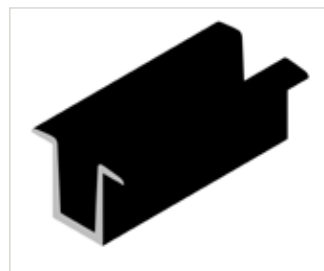
Material: Aluminium, EN-AW-6063 T66

Mittelklemme



unmontiert

Mittelklemme schwarz eloxiert



unmontiert

Art.-Nr.	Befestigung
3190 3070 0600	für Schraube M6
3190 3070 0800	für Schraube M8

Art.-Nr.	Befestigung
319E 3070 S600	für Schraube M6
319E 3070 S800	für Schraube M8

unmontierte Klemmplatten und Endklemmen

Modulabstand: 7 bei Klemmplatte für Schraube M6

Abmessung: 50 × 26 × 4

Material: Aluminium, EN-AW-6063 T66

Klemmplatte



unmontiert

Art.-Nr.	Befestigung
3130 3026 4600	für Schraube M6
3130 3030 4800	für Schraube M8

Klemmplatte schwarz eloxiert



unmontiert

Art.-Nr.	Befestigung
313E 3026 4600	für Schraube M6
313E 3030 4800	für Schraube M8

Länge der Endklemme: 40 (individuelle Längen auf Anfrage)

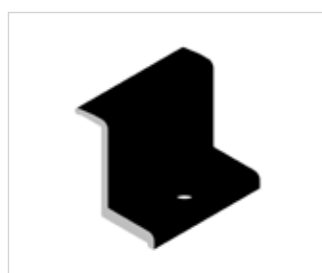
Endklemme



unmontiert

Art.-Nr.	Modulhöhe	Befestigung
3190 2030 0600	30	für Schraube M6
3190 2035 0600	35	
3190 2040 0600	40	
3190 2030 0800	30	für Schraube M8
3190 2035 0800	35	
3190 2040 0800	40	

Endklemme schwarz eloxiert



unmontiert

Art.-Nr.	Modulhöhe	Befestigung
319E 2030 S600	30	für Schraube M6
319E 2035 S600	35	
319E 2030 S800	30	für Schraube M8
319E 2035 S800	35	



Kleinteile und Zubehör

Schrauben und Muttern

Hammerkopfschraube



Material: A2-70
Bauaufsichtliche Zulassung
Z-14.4-658

Art.-Nr.	Größe
40HKS 0208 020	M8 × 20
40HKS 0208 030	M8 × 30
40HKS 0208 040	M8 × 40
40HKS 0210 030	M10 × 30

Sperrzahnmutter DIN 6923



Material: A2-70

Art.-Nr.	Größe
4692 3020 8000	für M8
4692 3021 0000	für M10
4692 3021 2000	für M12

Hammerkopfschrauben-Set



Material: A2-70
Hammerkopfschraube und
Sperrzahnmutter, unmontiert,
VPE á 100 Stück

Art.-Nr.	Schraubenabmessung
1HKS SET0 820F	M8 × 20
1HKS SET0 830F	M8 × 30
1HKS SET0 840F	M8 × 40

Gewindeplatte



Material: A2
Bauaufsichtliche Zulassung
Z-14.4-658

Art.-Nr.	Größe
40GP 0020 6001	M6

Dünnschraube



Material: A2
Bauaufsichtliche Zulassung
ETA-21/0306

Art.-Nr.	Abmessung
4BSR P020 6025	6,0 × 25

Bohrschraube



Bauaufsichtliche Zulassung
ETA-21/0306

Art.-Nr.	Abmessung	Beschreibung
4206 9220 6325	6,3 × 25	Material: A2 mit Unterlegscheibe E16
4206 9220 5520	5,5 × 20	A4 mit Unterkopfverzahnung

Senkkopf-Holzschraube mit Innenvielzahn-Vollgewinde



Material: A2-70, ETA-19/0553

Art.-Nr.	Abmessung	Beschreibung
4ASIV 0204 025	4 × 25	Bauaufsichtl. Zulassung Z-9,1-729
4ASIV 0206 080	6 × 80	ETA-19/0553



Kleinteile und Zubehör

Blitzschutz/Potentialausgleich



Blitzschutz Klemmbock



Vormontiert mit Hammerkopfschraube M10 × 30, Scheibe 10,5 und Sechskantmutter M10

Nicht für Kupferdraht geeignet.

Art.-Nr.	Beschreibung
1130 3608 0100	für Blitzschutzdraht 8



Der Blitzschutz Klemmbock ist mit allen ALTEC-Profilen kompatibel.



Terragrif AL-MR



Klemmelement wird zwischen Modul und Montageschiene eingesetzt, um optimalen Potentialausgleich sicherzustellen.

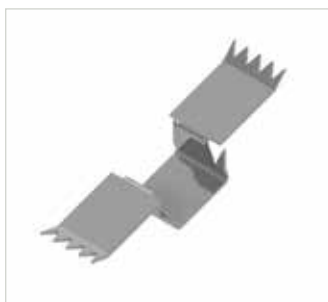
Fixierung an der Modulrahmenunterkante.

Art.-Nr.	Beschreibung
5TGR IF05 2017	Potentialausgleich

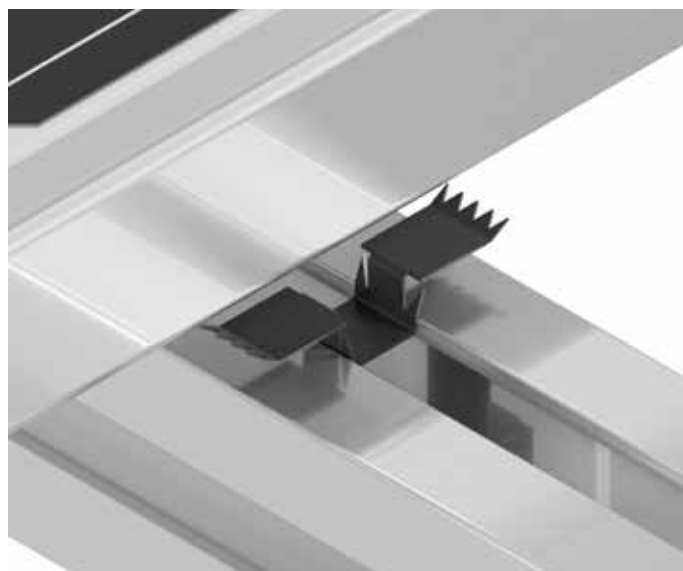


Für jedes Modul wird ein Terragrif benötigt.

Terragrif AL-MK



Terragrif zum Einklicken in die Profilnut. Wird zwischen Modul und Montageschiene eingesetzt, um den optimalen Potentialausgleich sicherzustellen.



Art.-Nr.	Beschreibung
5TGR IF05 1041	Potentialausgleich



Für jedes Modul wird ein Terragrif benötigt.

Terragrif AL-SV



Terragrif zum Einklicken auf den Steck-Schienenverbinder. Wird von unten an den Steck-Schienenverbinder und dem Montageprofil montiert, um den optimalen Potentialausgleich sicherzustellen.



Art.-Nr.	Beschreibung
5TGR IF05 2751	Potentialausgleich



Kleinteile und Zubehör

Kantenclip und Kabelbinder/Schrauben

Kantenclip universal



Omega-Kabelclip



Art.-Nr.	Material	Beschreibung
5UNI SW29 012	Polyamid 6.6, UV stabilisiert	Kantenclip universal zur Befestigung am Modulrahmen 10 Jahre UV Stabil

Art.-Nr.	Material	Beschreibung
5UNI OMEG A813	Polyamid 6.6, UV stabilisiert	Omega-Kabelclip für eine Nutbreite 8 – 13 und zur Befestigung in Klemmsteinnuten. 10 Jahre UV Stabil

Kantenclip multidirektional ohne Kabelbinder



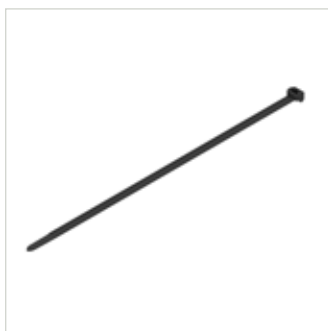
Kabelbinder mit Kantenclip



Art.-Nr.	Material	Beschreibung
5UNI SWKC 150	Polyamid 6.6, UV stabilisiert, 10 Jahre UV Stabil	Wird ohne Kabelbinder geliefert, zusätzlich ist ein Kabelbinder mit der Artikelnummer 5UNI SW48 2000 erforderlich. Kabelbinder kann in vier verschiedene Richtungen montiert werden.

Art.-Nr.	Material	Beschreibung
5KAN SW48 2005	Polyamid 6.6, UV stabilisiert	Befestigung: seitlich zur Kante

Kabelbinder



Art.-Nr.	Material	Länge
5UNI SW48 2000	Polyamid 6.6, UV stabilisiert	200
5UNI SW48 3000	Polyamid 6.6, UV stabilisiert	300

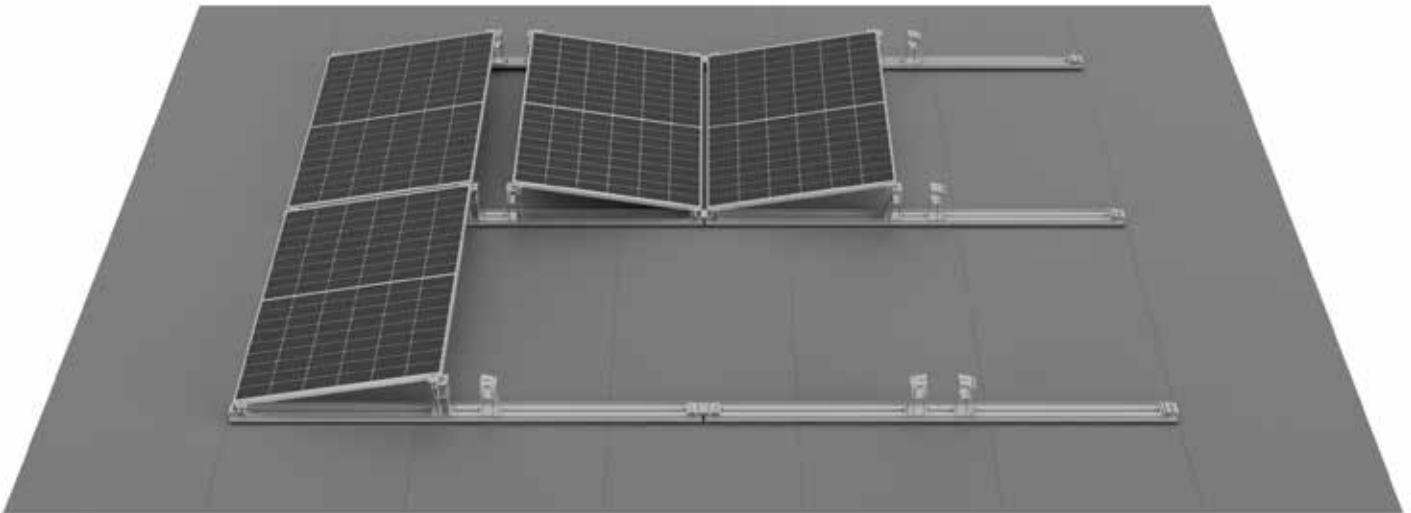
Flachdach Montagesysteme OPTIFLEX-10

Ost-West-Ausrichtung

Klemmung an der kurzen Seite der Module

- Einsatzort: Flachdächer mit Bitumen- oder Folieneindeckung
- Modulneigung: 10°
- Dachneigung: bis max. 5° geeignet
- Breite Auflagefläche der Schienen schont Dachhaut
- Montage mit nur 2 Werkzeugen
- Mindestgröße 8 Module

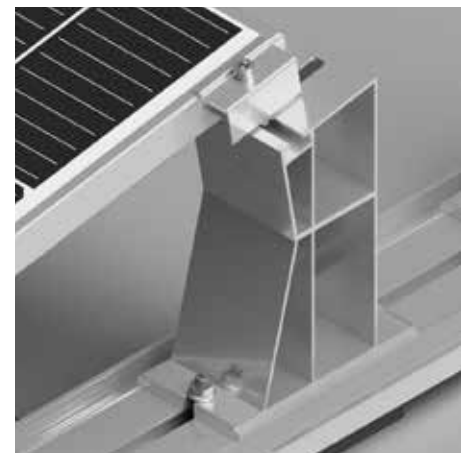
Montageanleitung ansehen per **QR-Code** oder
www.altec-pv-montagesysteme.de/downloads/



Befestigung der Startstütze
am Grundprofil



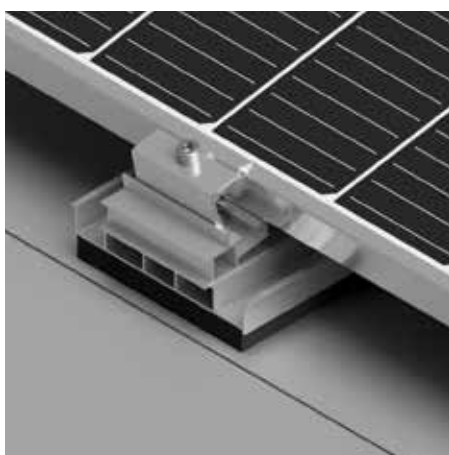
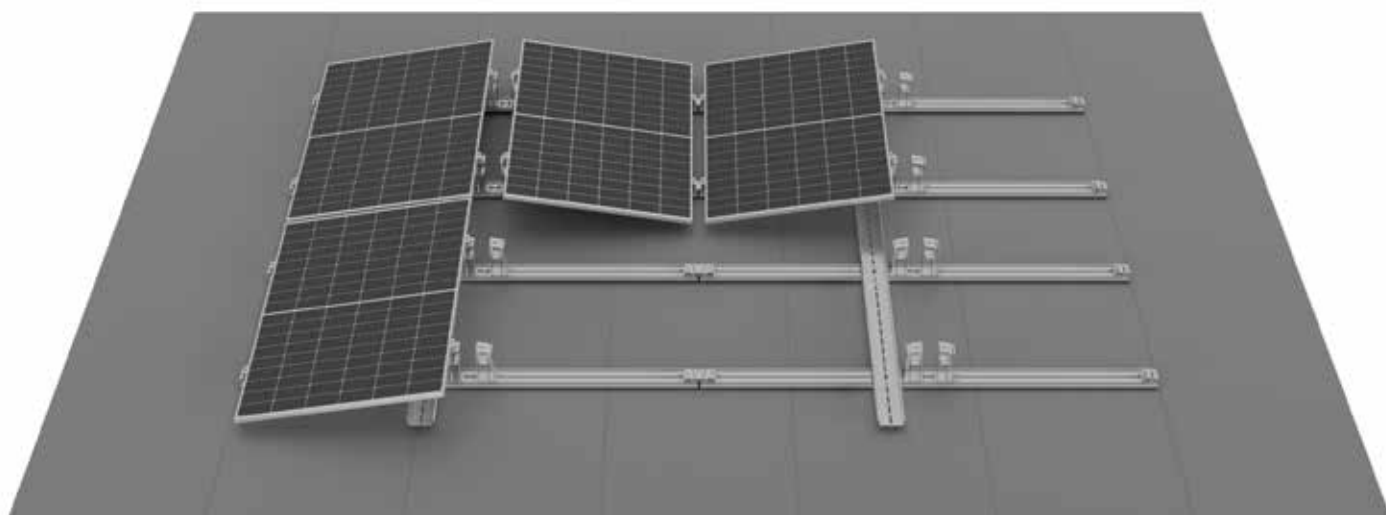
Befestigung der Doppelstütze
am Grundprofil sowie als
Schienenverbinder des Grundprofils



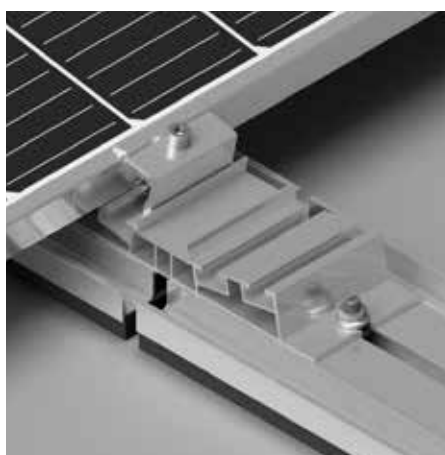
Befestigung der Hochstütze
am Grundprofil

Ost-West-Ausrichtung

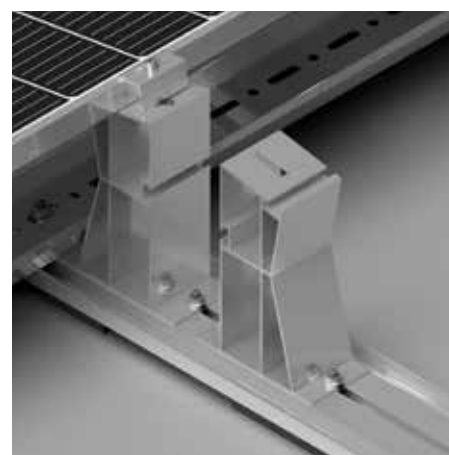
Klemmung an der langen Seite der Module



Befestigung der Startstütze
am Grundprofil



Befestigung der Doppelstütze
am Grundprofil sowie als
Schienenverbinder des Grundprofils



Klemmung des Moduls an der
Hochstütze sowie Befestigung
der Hochstütze am Grundprofil

Flachdach Montagesysteme OPTIFLEX-10

Süd-Ausrichtung

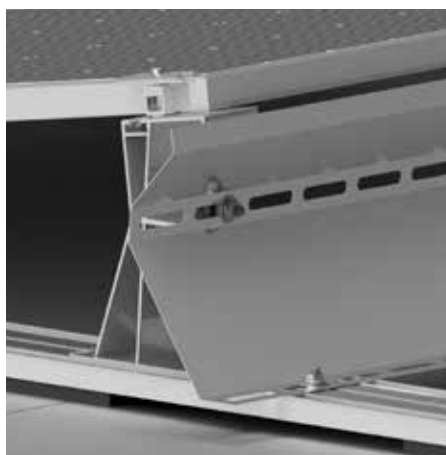
Klemmung an der kurzen Seite der Module

- Einsatzort: Flachdächer mit Bitumen- oder Folieneindeckung
- Modulneigung: 10°
- Dachneigung: bis max. 5° geeignet
- Breite Auflagefläche der Schienen schont Dachhaut
- Montage mit nur 2 Werkzeugen
- Mindestgröße 4 Module

Montageanleitung ansehen per **QR-Code** oder
www.altec-pv-montagesysteme.de/downloads/



Klemmung des Moduls an der Hochstütze, Befestigung des Windblechs an der Hochstütze



Befestigung des Windblechs am Grundprofil und an der Hochstütze



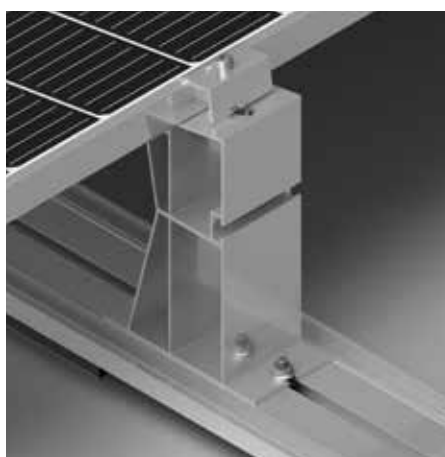
Befestigung der Ballastwanne am Grundprofil mit Ballastierung

Süd-Ausrichtung

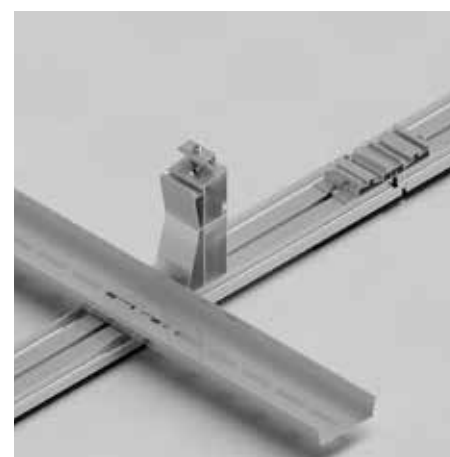
Klemmung an der langen Seite der Module



Befestigung des Windblechs an der Hochstütze sowie am Grundprofil



Klemmung des Moduls an der Hochstütze sowie Befestigung der Hochstütze am Grundprofil



Befestigung der Hochstütze sowie der Ballastwanne auf dem Grundprofil

Flachdach Montagesysteme OPTIFLEX-10

Einzelkomponenten

Material: Aluminium, EN-AW-6063 T66

Grundprofil Ost-West-Ausrichtung



beklebt mit Bautenschutzmatte für Ost-West-Ausrichtung

Grundprofil Süd-Ausrichtung



beklebt mit Bautenschutzmatte für Süd-Ausrichtung

Art.-Nr.	Länge	Bautenschutzmatte
1FD1 0GBA 2370	2370	alukaschiert
1FD1 0GBA 2490	2490	
1FD1 0GB0 2370	2370	gummibasiert
1FD1 0GB0 2490	2490	

Art.-Nr.	Länge	Bautenschutzmatte
1FD1 0GBA 1490	1490	alukaschiert
1FD1 0GBA 1590	1590	
1FD1 0GB0 1490	1490	gummibasiert
1FD1 0GB0 1590	1590	

Grundprofil



ohne Bautenschutzmatte
Abmessung: 135 × 21,5

Bautenschutzmatte selbstklebend



alukaschiert
Zum Einsatz auf
Foliendächern.



gummibasiert
Zum Einsatz auf
Bitumendächern.

Art.-Nr.	Länge	Beschreibung
630P 13502 1149	1490	für Süd-Ausrichtung
630P 13502 1159	1590	
630P 13502 1237	2370	für Ost-West-Ausrichtung
630P 13502 1249	2490	

Art.-Nr.	Abmessung	Bautenschutzmatte
5BSM KA20 0125	200 × 125 × 15	alukaschiert
5BSM KA60 0125	600 × 125 × 15	
5BSM K020 0125	200 × 125 × 15	gummibasiert
5BSM K060 0125	600 × 125 × 15	

Einzelkomponenten

Material: Aluminium, EN-AW-6063 T66

Startstütze



Art.-Nr.	Abmessung
1FD1 0VMA 1300	112 × 79 × 30 für Schraube M8

Doppelstütze und Schienenverbinder



Art.-Nr.	Abmessung
1FD1 0VMM 0300	224 × 79 × 30 für Schraube M8

Hochstütze



Art.-Nr.	Abmessung
1FD10 HM0 2190	für Module 1091–1150

Stützens Ausgleich für Hochstütze

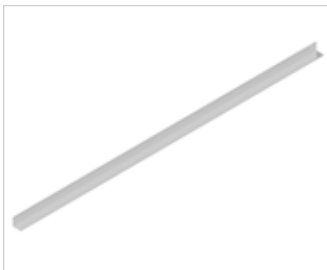


Art.-Nr.	Abmessung
1FD1 0AS0 0060	Höhe 6 für Module 990–1090

Einzelkomponenten

Material: Aluminium, EN-AW-6063 T66

Ballastschiene L-Winkel



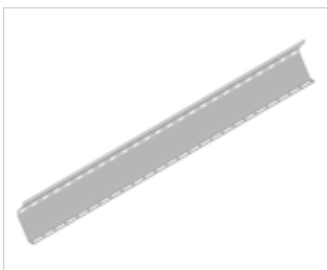
Art.-Nr.	Beschreibung
1FD1 OBS1 9500	Länge 1880 für Modul 1580–1820
1FD1 OBS2 3500	Länge 2350 für Modul 1821–2200

Ballastwanne



Art.-Nr.	Beschreibung
1FD1 OBB1 9301	Länge 2000 für Modul 1650–1930
1FD1 OBB2 2201	Länge 2293 für Modul 1931–2200

Windblech



Art.-Nr.	Beschreibung
1FD1 OWB1 9301	Länge 2000 für Modul 1650–1930
1FD1 OWB2 2201	Länge 2293 für Modul 1931–2200
1FD1 OWB2 7000	Länge 2700 Randwindblech für Modul 1931 - 2200

Einzelkomponenten

Hammerkopfschrauben-Set montiert



Material: A2-70
montiert mit
Sperrzahnmutter M8

Art.-Nr.	Abmessung
1F HKS SET 8201	Set M8 × 20
1F HKS SET 830	Set M8 × 30
1F HKS SET 840	Set M8 × 40

Hammerkopfschrauben-Set montiert



Material: A2-70
montiert mit
Sperrzahnmutter M8
und Unterlegscheibe

Art.-Nr.	Abmessung
1FHSU SET 820	Set M8 × 20

Bohrschraube



Material: A4 mit Unterkopf-
verzahnung
Bauaufsichtliche Zulassung
ETA-21/0306

Art.-Nr.	Abmessung
4206 9220 5520	5,5 × 20

Kantenclip



Material: Polyamid 6.6
UV-stabilisiert

Art.-Nr.
5UNI SW29 012

Einzelkomponenten

Material: Aluminium, EN-AW-6063 T66

Endklemme



Klemmung: kurze Seite

Endklemme schwarz eloxiert



Klemmung: kurze Seite

Art.-Nr.	Modulhöhe
1190 7294 0080C	29–40
1190 7414 6080C	41–46

Art.-Nr.	Modulhöhe
119E 7294 0S80C	29–40, schwarz eloxiert
119E 7414 6S80C	41–46, schwarz eloxiert

Endklemme für Start- und Doppelstütze



Klemmung: lange Seite

Endklemme für Start- und Doppelstütze, schwarz eloxiert



Klemmung: lange Seite

Art.-Nr.	Modulhöhe
1FD1 0294 0080	29–40
1FD1 0414 6081	41–46

Art.-Nr.	Modulhöhe
1FD1 0294 0E80	29–40, schwarz eloxiert
1FD1 0414 6E81	41–46, schwarz eloxiert

Einzelkomponenten

Material: Aluminium, EN-AW-6063 T66

Mittelklemme

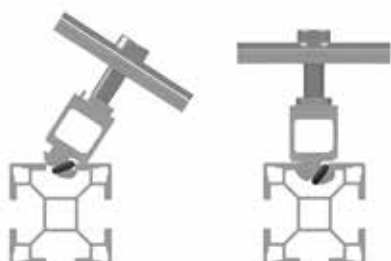


Mittelklemme schwarz eloxiert



Art.-Nr.	Modulhöhe
1190 6294 0080C	29–40
1190 6415 0080C	41–50

Art.-Nr.	Modulhöhe
119E 6294 0S80C	29–40, schwarz eloxiert
119E 6415 0S80C	41–50, schwarz eloxiert



Die Klemme mit Gummi an der Profilnut anlegen und eindrehen, bis ein Klick zu hören ist. Dabei ist auf den exakten Sitz der Klemme zu achten.

Der Gummi dient nur als Montagehilfe (Platzhalter). Nach dem Festziehen hat der Gummi keine Funktion mehr.

Einzelkomponenten

Material: Aluminium, EN-AW-6063 T66

Montagehilfe-Profil



Art.-Nr.	Beschreibung
1FD10 MH 11500	für Modulbreite bis 1150
1FD10 MH 18200	für Modullänge bis 1820
1FD10 MH 22000	für Modullänge bis 2200

Montagehilfe-Winkelset



Art.-Nr.	Abmessung
1FD10 MWSET 11	2 Winkel 50 × 50 × 10 mit Hammerkopfschraube M8 × 30 und Sechskantmutter

Firstverbinder längs



Art.-Nr.
1FD1 0FVL 3000

Firstverbinder quer



Art.-Nr.
1FD1 0FVQ 3000

Einzelkomponenten

Material: Aluminium, EN-AW-6063 T66

Haftreibwert-Messgerät



Art.-Nr.	Abmessung
1FD1 0ZBH K010	Gewicht mit 2 Bautenschutzmatten – alukaschiert und gummibasiert
1FD1 0ZBH K020	Federwaage einzeln
1FD1 0ZBH KSET	Haftreibwert-Messgerät komplett inkl. Federwaage und Gewicht

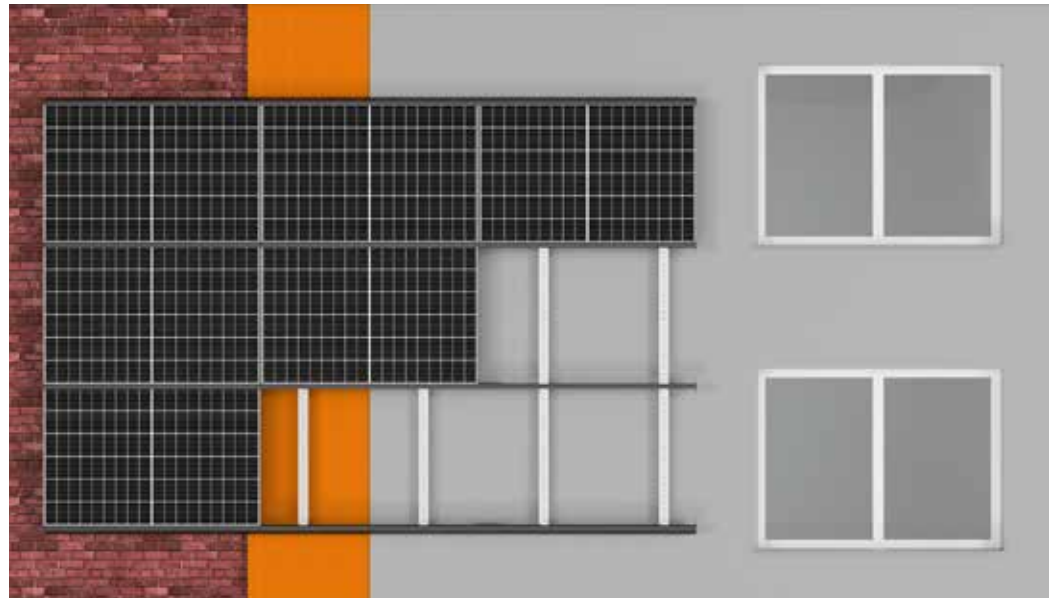
Gebäudefassade mit Mauerwerk oder Beton mit/oder ohne Dämmung

Modulhöhe 30

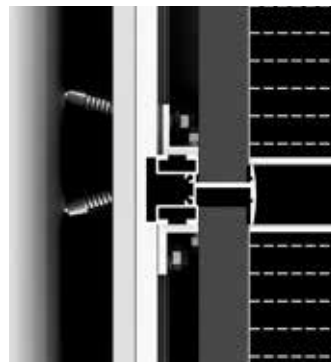
Montageanleitung ansehen per **QR-Code** oder
www.altec-pv-montagesysteme.de/downloads/



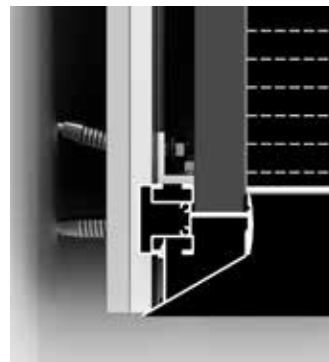
- Modulauslegung senkrecht oder waagrecht
- Befestigung mit der Reisser-Distanzschraube RDS CA
- hervorragende Ableitung der Fassadenlast über die Distanzschraube in das Mauerwerk/Beton
- Verarbeitungsfreundlicher Einbau ohne umständliches Ausschneiden der Dämmung
- Ausgleich von Mauerwerkstoleranzen
- Kreuzverbund mit dem Basis-U-Profil Fassade und Einlegeprofil
- Potentialausgleich ist möglich – die Komponenten finden Sie auf Seite 104.



Abrutschsicherung wird mit einer Dünnschraube 6 × 25 mit Unterkopferverzahnung montiert, siehe Seite 103



Modulbefestigung mit dem Einlegeprofil für Modulhöhe 30, siehe Seite 102



Zur Verbesserung der Optik lassen sich Abdeckprofile oben und unten in das Einlegeprofil einklicken. Siehe Seite 102



Die Reisser Distanzschrauben RDS in verschiedenen Längen, siehe Seite 97

Einzelkomponenten zur Befestigung am Mauerwerk

Material: Aluminium EN-AW6063 T66 | **Durchgangsbreite:** 11
Nut: 22,4 für die Aufnahme der Hammerkopfschrauben

Distanzschraube RDS-CA mit Kunststoffdübel

Innensechskant
SW6, A4

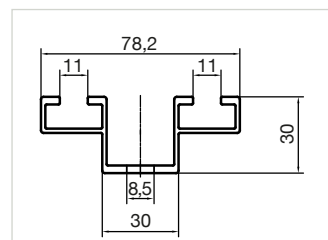


Material: A4, gebleicht,
passiviert, gleitbeschichtet

Bauaufsichtliche Zulassung
Z-21.2-2130

Basis-U-Profil Fassade 78 × 30 mit Bohrung 8,5

gelocht mit Bohrung
8,5

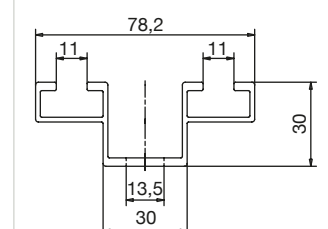


Art.-Nr.	Größe	Klemmbereich
4RDS CA10 1500	10 × 150	45 - 90
4RDS CA10 1900	10 × 190	85 - 110
4RDS CA10 2100	10 × 210	105 - 130
4RDS CA10 2300	10 × 230	125 - 150
4RDS CA10 2500	10 × 250	145 - 170
4RDS CA10 2700	10 × 270	165 - 190
4RDS CA10 2900	10 × 290	185 - 210
4RDS CA10 3100	10 × 310	205 - 230
4RDS CA10 3300	10 × 330	225 - 250
4RDS CA10 3500	10 × 350	245 - 270
4RDS CA10 3700	10 × 370	265 - 290

Art.-Nr.	Länge	Gewicht
1FAP 7830 4080	4.000	4,021 kg/Stück

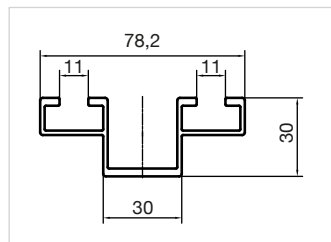
Basis-U-Profil 78 × 30 mit Bohrung 13,5

gelocht mit Bohrung
13,5



Art.-Nr.	Länge	Gewicht
1FAP 7830 4000	4.000	4,021 kg/Stück

Basis-U-Profil Fassade 78 × 30



Art.-Nr.	Länge	Gewicht
630P 0780 3040	4.000	1,007 kg/m

Bohrschablone für Distanzschraube RDS



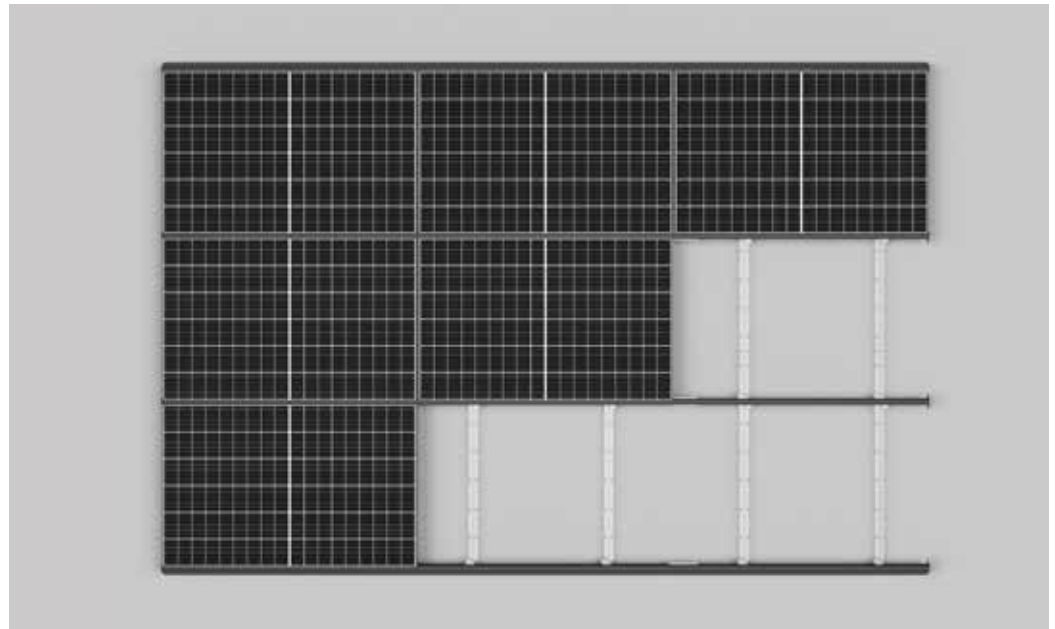
Art.-Nr.	Material
1FAB OHRS 0310	Kunststoff rot

Gebäudefassade mit Sandwich-Paneel

Modulhöhe 30

- Modulauslegung senkrecht oder waagrecht
- Befestigung mit der Dünnblechschraube 6,0 × 25
- Kreuzverbund mit dem Basis-Profil Fassade 68 × 45 (gelocht und mit EPDM-Band beklebt) und dem Einlegeprofil
- Potentialausgleich ist möglich – die Komponenten finden Sie auf Seite 104.

Montageanleitung ansehen per **QR-Code** oder www.altec-pv-montagesysteme.de/downloads/



Einlegeprofil mit 2 × L-Winkel-Fassade am Basis-Profil-Fassade 68 × 45 befestigen, siehe Seite 102



An den Enden der Profile werden die Abdeckkappen mit jeweils zwei gewindefurchenden Linsenkopfschrauben montiert. Siehe Seite 103



Oberer Abschluss der Fassade mit Abdeckprofil, siehe Seite 102



Zur Befestigung des Basis-Profils-Fassade 68 × 45 Dünnblechschrauben 6,0 × 25 verwenden, siehe Seite 99

Einzelkomponenten zur Befestigung am Sandwich-Paneel

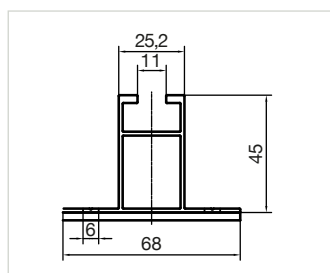
Dünnschraube



Material: A2
 Bauaufsichtliche Zulassung
 ETA-21/0306

Art.-Nr.	Abmessung
4BSR P020 6025	6,0 × 25

Basis-Profil Fassade 68 × 45



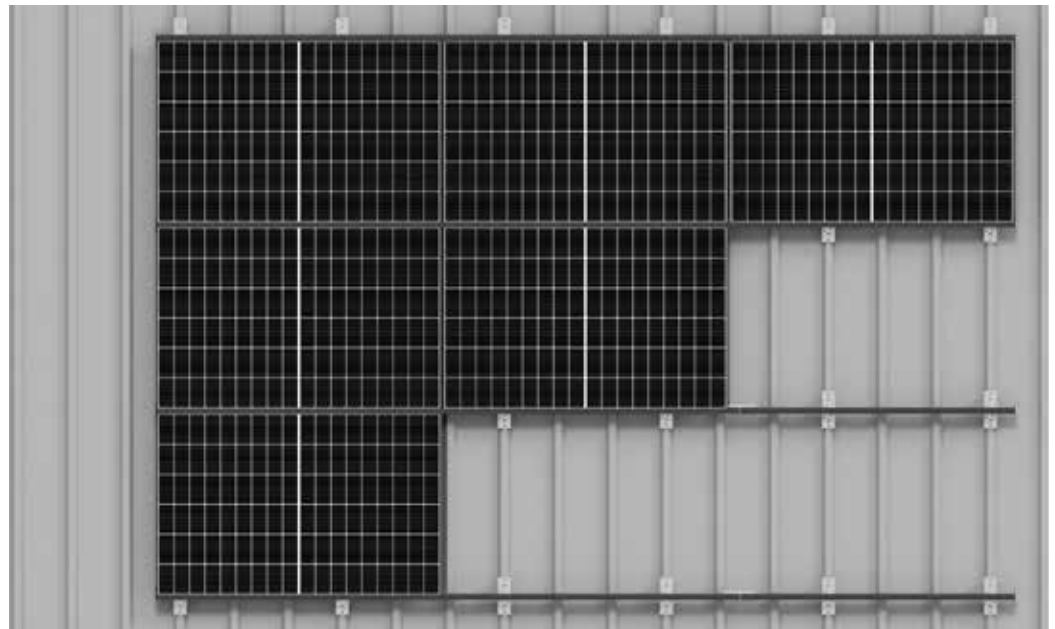
Art.-Nr.	Länge	Gewicht
1FAP 6815 2900	2.900	2,884 kg/Stück

Gebäudefassade mit Trapezblech

Modulhöhe 30

- Modulauslegung senkrecht oder waagrecht
- Befestigung mit zwei oder vier Stück Dünnschraube 6,0 × 25
- Kreuzverbund mit dem Basis-U-Profil mini 78 × 30, (gelocht und mit EPDM-Band beklebt) und dem Einlegeprofil
- Potentialausgleich ist möglich – die Komponenten finden Sie auf Seite 104.

Montageanleitung ansehen per **QR-Code** oder www.altec-pv-montagesysteme.de/downloads/



Das untere Einlegeprofil (siehe Seite 102) wird mit einem L-Winkel (siehe Seite 103) am Basis-U-Profil mini befestigt.



Zum Verbinden des Einlegeprofils Steck-Schienenverbinder verwenden.



Der Modulsicherungspuffer (siehe Seite 102) dient als Abstandshalter zwischen den Modulen.



Zur Befestigung des Basis-U-Profil 78 × 30 – 2 bzw. 4 Dünnschrauben 6,0 × 25 verwenden. Siehe Seite 101

Einzelkomponenten zur Befestigung am Trapezblech

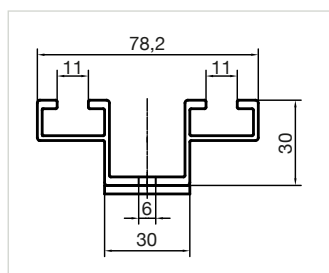
Dünnschraube



Material: A2
 Bauaufsichtliche Zulassung
 ETA-21/0306

Art.-Nr.	Abmessung
4BSR P020 6025	6,0 × 25

Basis-U-Profil mini 78 × 30



Art.-Nr.	Länge	Gewicht
1FAP 7830 2360	230	0,250 kg/ Stück

Einzelkomponenten für alle Fassadenbefestigungen

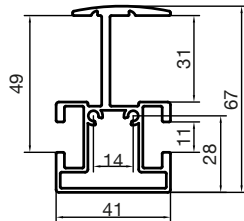
Material: Aluminium EN AW 6063 T66

Durchgangsbreite: 11

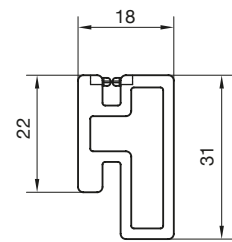
Nut: 22,4 für die Aufnahme der Hammerkopfschrauben

Einlegeprofil 41 × 67

Modulhöhe 30,
schwarz eloxiert



Steck-Schienenverbinder

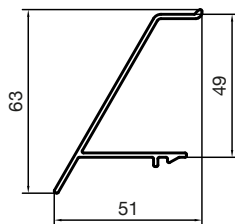


Art.-Nr.	Länge	Gewicht
63EP 0410 6737	3.700	1,411 kg/m

Art.-Nr.	Material	Länge
1130 1831 0200	Aluminium EN AW 6063 T66	200

Abdeckprofil 46 × 63

Modulhöhe 30,
schwarz eloxiert



Modulsicherungspuffer

Material: EPDM

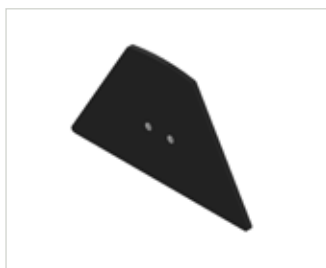


Art.-Nr.	Länge	Gewicht
63EA 0460 6324	2.400	0,523 kg/m

Art.-Nr.	Abmessung
1FAM P603 0260	60 × 30 × 26

Einzelkomponenten für alle Fassadenbefestigungen

Anschlag- und Abdeckkappe Fassade



Material: Aluminium,
schwarz eloxiert

zur Befestigung GEFU
gewindefurchende Schraube
4,0 × 25 verwenden

Art.-Nr.	Abmessung
1FAA E681 1530	115 × 68 × 3

GEFU Gewindefurchende Schraube

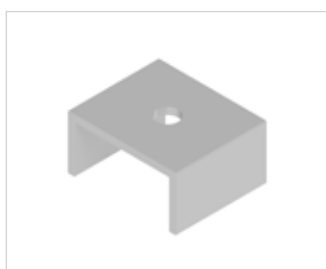


Material: A2
schwarz brüniert Flachkopf

zur Befestigung der Anschlag-
und Abdeckkappe

Art.-Nr.	Abmessung
1GEF UTT2 01425S	4,0 × 25

Abrutschsicherung-Fassade



Material: Aluminium
EN AW 6063 T66

vorgebohrt 1 × Bohrung 6

zur Befestigung Dünublech-
schraube 6,0 × 25 mit Unter-
kopferverzahnung verwenden

Art.-Nr.	Abmessung
1FAA 3015 2560	30 × 15 × 2

Dünublechschraube mit Unterkopferverzahnung



Material: A2
Bauaufsichtliche Zulassung
ETA-21/0306

zur Befestigung der Abrutsch-
sicherung verwenden

Art.-Nr.	Abmessung
4BSR P011 6025	6,0 × 25

L-Winkel Fassade montiert



Material: Aluminium
EN AW 6063 T66

vormontiert mit
2 Hammerkopfschrauben
und Sperrzahnmutter M8

Art.-Nr.	Abmessung
1FAL 3030 5080	30 × 5 × 60

Einzelkomponenten optional

TERRAGRIF™ AL-FA-M



Potentialausgleich Fassade
zum Einklicken in die
11 Profilnut des Einlegeprofil
je Modul 1 Stück erforderlich

Art.-Nr.	Material
5TGR IF05 1012	Edelstahl

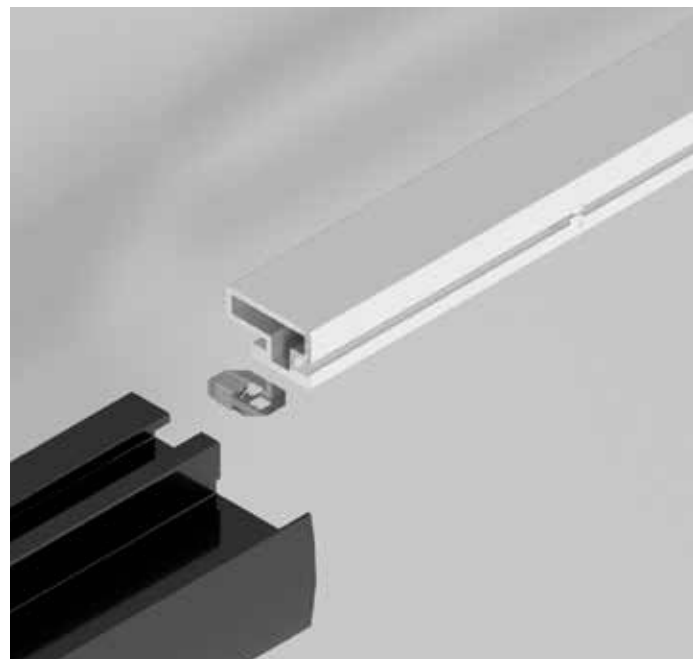


TERRAGRIF™ AL-FA-SV



Potentialausgleich Fassade
für Steckschienenverbinder
zum Einklicken an den
Steckschienenverbinder
je Steckschienenverbinder
2 Stück

Art.-Nr.	Material
5TGR IF05 2207	Edelstahl

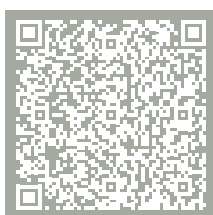


Sie planen ein PV-Fassadensystem für Ihr Projekt?

Wir unterstützen Sie umfassend bei der individuellen Planung und Auslegung Ihrer Lösung – auf Wunsch inklusive vollständiger statischer Berechnung.

Nutzen Sie einfach die ALTEC Checkliste für PV-Fassadensysteme, um alle relevanten Projekt- und Gebäudedaten strukturiert zu erfassen.

Senden Sie uns die ausgefüllte Checkliste zurück – und wir kümmern uns um die optimale Umsetzung Ihres Fassadensystems.



Checkliste per QR-Code oder auf <https://www.altec-pv-montagesysteme.de/downloads/> herunterladen.

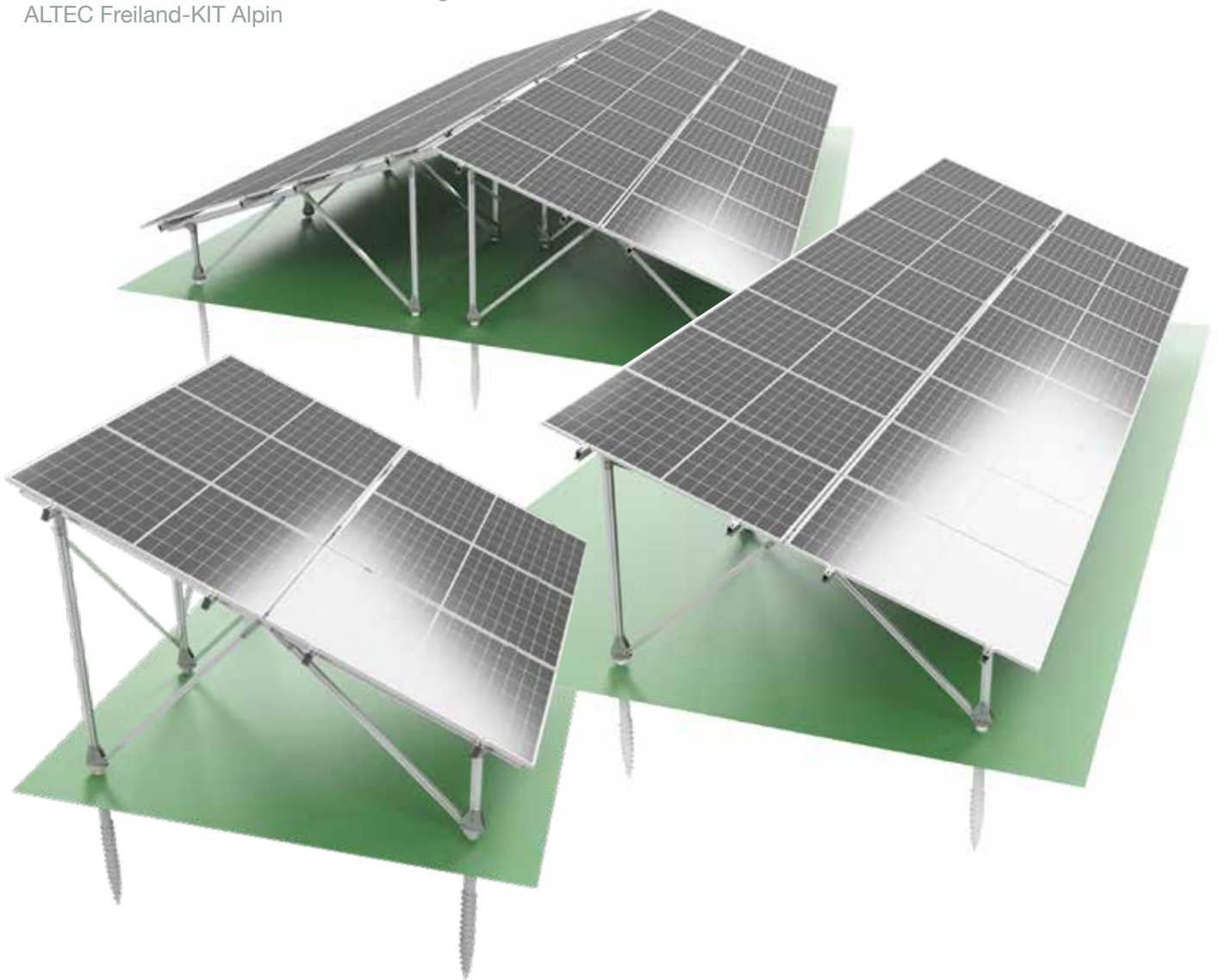
Auf Wunsch senden wir Ihnen die Checkliste auch gerne per E-Mail.

ALTEC Freiland-KIT

in drei verschiedenen Ausführungen:

ALTEC Freiland-KIT Standard
ALTEC Freiland-KIT für hohe Anforderungen
ALTEC Freiland-KIT Alpin

Montageanleitung ansehen per **QR-Code** oder
www.altec-pv-montagesysteme.de/downloads/



Einsatzort: Gärten und Wiesen in verschiedenen Regionen mit unterschiedlichen Schnee- und Windlasten.

Fertige Konstruktion aus korrosionsfreiem Aluminium und Edelstahl, statisch berechnet und geprüft. Die Quer- und Längsverbindungen werden mit **KRINNER** Schraubfundamenten im Boden verankert.

Einfache Montage - ganz ohne schwere Geräte
Die PV-Aufständerung für Freiflächen wird ohne Bagger oder

umfangreiche Erdarbeiten installiert - ausschließlich mit gängigem Handwerkzeug. Lediglich minimale Erdarbeiten sind erforderlich, ganz ohne Starkstromanschluss. Die Montage ist auf nahezu allen Bodenarten möglich. Die Böden bleiben dabei unversiegelt.

Dank des modularen Systems lassen sich beliebig viele Tische nahtlos nebeneinander und hintereinander aufstellen. Das komplette System wird als fertiges KIT geliefert – ganz ohne zusätzliche Planungskosten.

Montage Verbindungselemente



Verbindung: Freilandtisch am Schraubfundament



Verbindung: Stützprofil und Auflageprofil mit Knotenblech



Verbindung: Stützprofil und Auflageprofil mit Lasche



Verbindung: Strebe an Auflageprofil

ALTEC Freiland-KIT Standard

Tischhöhe vorn: 607 – 684

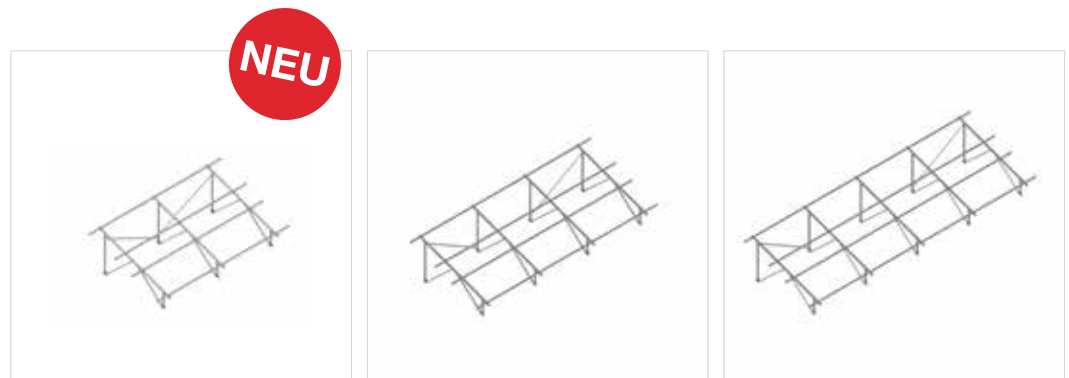
Tischhöhe hinten: 1.725 – 2.300

Max. Modulgröße (B × L): 1.140 × 2.000

Material: Edelstahl, Aluminium

Modulklemmen: alu blank oder schwarz eloxiert

Neigung: 15°, 20°, 25°



Merkmal	Tisch für 6 Module	Tisch für 14 Module	Tisch für 18 Module
Modulanordnung	2 Reihen á 3 Module senkrecht	2 Reihen á 7 Module senkrecht	2 Reihen á 9 Module senkrecht
Tischlänge	3.560	8.240	10.500
Schraubfundamente	6 Stück	8 Stück	10 Stück
Max. Transportlänge	3.560	4.800	5.700
Gesamtgewicht	ca. 160 kg	ca. 220 kg	ca. 270 kg
Max. Schneelast am Boden / Windlast	2,17 kN/m ² 0,71 kN/m ²		

Neigung	Modulklemmen	6 Mod. – Art.-Nr.	14 Mod. – Art.-Nr.	18 Mod. – Art.-Nr.
15°	alu blank	1FL KIT15 0620	1FL KIT15 1410	1FL KIT15 2170
20°	alu blank	1FL KIT20 0620	1FL KIT20 1410	1FL KIT20 2170
25°	alu blank	1FL KIT25 0620	1FL KIT25 1410	1FL KIT25 2170
15°	schwarz eloxiert	1FL KIT15 062S	1FL KIT15 141S	1FL KIT15 217S
20°	schwarz eloxiert	1FL KIT20 062S	1FL KIT20 141S	1FL KIT20 217S
25°	schwarz eloxiert	1FL KIT25 062S	1FL KIT25 141S	1FL KIT25 217S

ALTEC Freiland-KIT für hohe Anforderungen

Tischhöhe vorn: 607 – 684

Tischhöhe hinten: 1.725 – 2.300

Max. Modulgröße (B × L): 1.140 × 2.000

Material: Edelstahl, Aluminium

Modulklemmen: alu blank oder schwarz eloxiert

Neigung: 15°, 20°, 25°

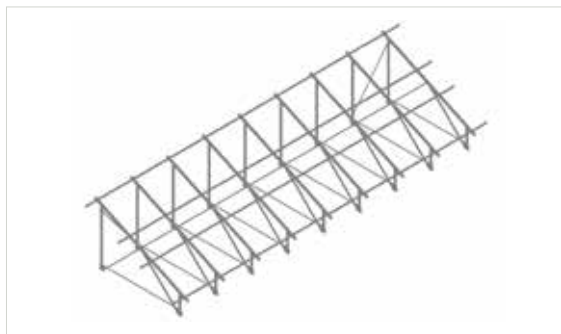


Merkmal	Tisch für 6 Module	Tisch für 14 Module	Tisch für 18 Module
Modulanordnung	2 Reihen á 3 Module senkrecht	2 Reihen á 7 Module senkrecht	2 Reihen á 9 Module senkrecht
Tischlänge	3.560	8.240	10.500
Schraubfundamente	6 Stück	12 Stück	14 Stück
Max. Transportlänge	3.560	5.250	5.700
Gesamtgewicht	ca. 160 kg	ca. 285 kg	ca. 345 kg
Max. Schneelast am Boden / Windlast	Variante 1 / 3,13 kN/m² / 0,59 kN/m² Variante 2 / 1,10 kN/m² / 1,10 kN/m²		

Neigung	Modulklemmen	6 Mod. – Art.-Nr.	14 Mod. – Art.-Nr.	18 Mod. – Art.-Nr.
15°	alu blank	1FL KIT15 0620	1FL KIT15 1420	1FL KIT15 1820
20°	alu blank	1FL KIT20 0620	1FL KIT20 1420	1FL KIT20 1820
25°	alu blank	1FL KIT25 0620	1FL KIT25 1420	1FL KIT25 1820
15°	schwarz eloxiert	1FL KIT15 062S	1FL KIT15 142S	1FL KIT15 182S
20°	schwarz eloxiert	1FL KIT20 062S	1FL KIT20 142S	1FL KIT20 182S
25°	schwarz eloxiert	1FL KIT25 062S	1FL KIT25 142S	1FL KIT25 182S

ALTEC Freiland-KIT Alpin

Tischhöhe vorn: 593
Tischhöhe hinten: 2.300
Max. Modulgröße (B x L): 1.140 x 2.000
Material: Edelstahl, Aluminium
Modulklemmen: alu blank oder schwarz eloxiert
Neigung: 25°



Tisch für 18 Module	
Modulanordnung	2 Reihen à 9 Module senkrecht
Tischlänge	10.500
Schraubfundamente	18 Stück
Max. Transportlänge	5.500
Gesamtgewicht	420 kg
Max. Schneelast am Boden / Windlast	6,25 kN/m ² 0,59 kN/m ²

Art.-Nr.	Neigung	Modulklemmen
1FL KIT25 1830	25°	alu blank
1FL KIT25 183S	25°	schwarz eloxiert

ALTEC Freiland-KIT für große Module

Tischhöhe vorn: 600
Tischhöhe hinten: 2.700
Max. Modulgröße (B x L): 1.140 x 2.384
Material: Edelstahl, Aluminium
Modulklemmen: alu blank oder schwarz eloxiert
Neigung: 25°



Tisch für 18 Module	
Modulanordnung	2 Reihen à 9 Module senkrecht
Tischlänge	10.500
Schraubfundamente	12 Stück
Max. Transportlänge	6.000
Gesamtgewicht	330 kg
Max. Schneelast am Boden / Windlast	1,40 kN/m ² 0,72 kN/m ²

Art.-Nr.	Neigung	Modulklemmen
1FL KIT25 1840	25°	alu blank
1FL KIT25 184S	25°	schwarz eloxiert

Schraubfundamente



Art.-Nr.	Beschreibung	Modulanzahl	Anzahl Schraubfundamente
5FL DF0M 73130		einzeln	
5FL DFSET 0620	KIT Standard	6	6
5FL DFSET 1410		14	8
5FL DFSET 1810		18	10
5FL DFSET 0620	KIT hohe Anforderung	6	6
5FL DFSET 1420		14	12
5FL DFSET 1820		18	14
5FL DFSET 1830	KIT Alpin	18	18
5FL DFSET 1840	KIT große Module	18	12

Mietgeräte

Die Mietzeit beginnt am Versandtag und endet, sobald das Mietgerät wieder bei uns eintrifft.

Maschine	Zeit	Preis/Stück zzgl. MwSt.
KRINNER Eindrehmaschine KR E 20	1–8 Kalendertage	240 EUR
	jeder weitere Tag	60 EUR
	Monatsmiete	800 EUR
KRINNER Zugteststativ TP 50 Tripod	Tagesmiete	75 EUR
	Wochenmiete	300 EUR
	Monatsmiete	900 EUR

Wichtige Informationen zu den **KRINNER** - Schraubfundamenten.



Für die Montage der Schraubfundamente ist keine Großtechnik, wie beispielsweise der Einsatz von Baggern erforderlich. Die **KRINNER** Schraubfundamente werden ganz einfach mit einer **KRINNER** Handeindrehmaschine im Boden verschraubt. Dieses Gerät kann zur Miete mitbestellt werden.



Die **KRINNER**-Schraubfundamente sind für nahezu alle Bodenarten geeignet. Bei Bedarf kann das **KRINNER** Zugteststativ „KR TP 50 Tripod“ ausgeliehen werden. Mithilfe dieser Vorrichtung können einfache vertikale Zugversuche bis 50 kN an **KRINNER**-Schraubfundamenten durchgeführt und die Anwendbarkeit im vorhandenen Boden abgesichert werden.

Lieferbedingungen Freiland

Der Versand erfolgt mit einer Spedition unserer Wahl.
Wir stellen Ihnen folgende Frachtpauschalen in Rechnung:
Freiland-Kit 6 Module: 200 EUR
Freiland-Kit 14/18 Module: 300 EUR

Die Pauschale gilt pro Lieferung innerhalb des deutschen Festlands.



Wir sind Hersteller, nicht
einfach nur Versender.

Unsere Produkte werden von
uns entwickelt, getestet und
produziert.

Deshalb wissen wir auch, was
wir verkaufen.

Sie erhalten Produkte, die
aus der Praxis für die Praxis
entwickelt wurden, immer mit
dem Ziel, Ihnen bestmögliche
Qualität und Verarbeitung
„made by ALTEC“ zu liefern.

***Das ist das
ALTEC-Versprechen.***



© 2026 ALTEC Metalltechnik GmbH

Alle in diesem Katalog gegebenen Informationen über Produktcharakteristika, wie Maße, Gewicht und Farben basieren auf dem vorhandenen Wissen zur Zeit des Drucks. Irrtum und technische Änderungen vorbehalten. Alle Maße sind in Millimeter angegeben.

ALTEC Metalltechnik GmbH | Grüne Gasse 1 | 07907 Schleiz, OT Crispendorf

www.altec-pv-montagesysteme.de